

**Сеялка точного
высева для пропашных культур
СПЧ-6ЛТ**

**КАТАЛОГ УЗЛОВ И ДЕТАЛЕЙ
212.00.000К**

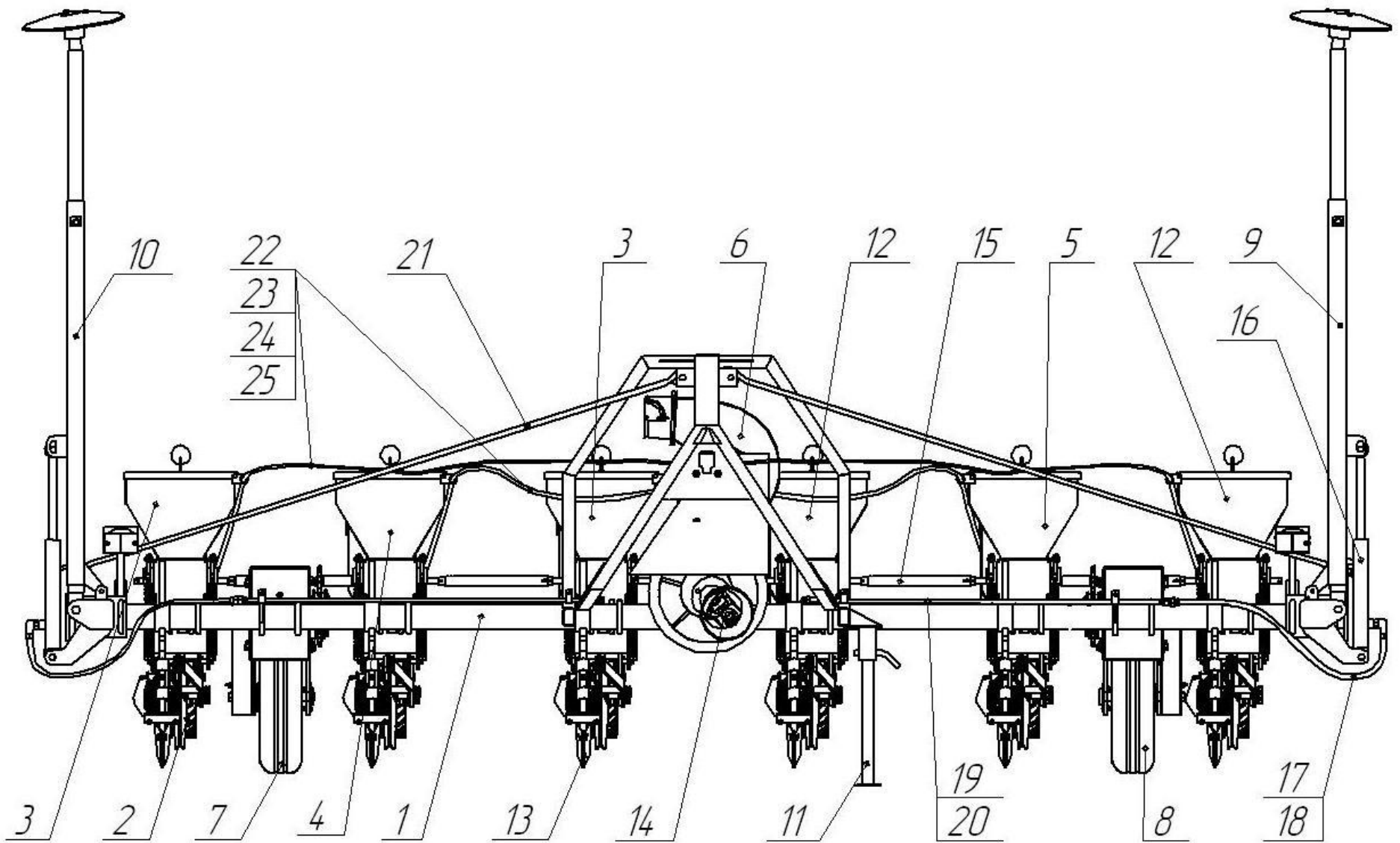


Рисунок 1. Сеялка точного высева СПЧ-6ЛТ

Состав сеялки СПЧ-6ЛТ

| № поз. | Наименование детали /узла | Обозначение | Кол-во | Примечание |
|--------|---------------------------|----------------|--------|------------|
| 1 | Рама | 212.06.000Д-01 | 1 | |
| 2 | Семявысеватель | 212.07.000А | 6 | |
| 3 | Туковысеватель | 212.02.000 | 2 | |
| 4 | Туковысеватель | 212.02.000-01 | 1 | |
| 5 | Туковысеватель | 212.02.000-02 | 1 | |
| 6 | Привод вентилятора | 212.03.000 | 1 | |
| 7 | Колесо опорное | 212.04.000Б | 1 | |
| 8 | Колесо опорное | 212.04.000Б-01 | 1 | |
| 9 | Маркер | 212.05.000А | 1 | |
| 10 | Маркер | 212.05.000А-01 | 1 | |
| 11 | Опора | 212.09.000 | 1 | |
| 12 | Туковысеватель | 212.02.000-03 | 2 | |
| 13 | Сошник | 212.14.000 | 4 | |
| | | 212.14.000-01 | 4 | |
| 14 | Вал карданный | 208.27.000 | 1 | |
| 15 | Соединитель | 212.00.802-03 | 4 | |
| 16 | Гидроцилиндр | 40x25x250.440 | 2 | |
| 17 | Рукав высокого давления | Н.036.83.090 | 2 | L=1010 мм |
| 18 | Штуцер-замедлитель | ППР 06.602 | 2 | |
| 19 | Маслопровод | 212.00.010 | 2 | |
| 20 | Рукав высокого давления | Н.036.83.120 | 2 | L=1610 мм |
| 21 | Растяжка | 212.00.601-01 | 2 | |
| 22 | Воздуховод | 212.00.002 | 1 | L=1000 мм |
| 23 | Воздуховод | 212.00.002-01 | 2 | L=1700 мм |
| 24 | Воздуховод | 212.00.002-02 | 2 | L=2250 мм |
| 25 | Воздуховод | 212.00.002-03 | 1 | L=1400 мм |

Рама с навеской (рисунок 2)

| № поз. | Наименование детали /узла | Обозначение (ГОСТ) | Кол-во | Примечание |
|--------|---------------------------|------------------------|--------|------------|
| 1 | Рама | 212.06.000Д-01 | 1 | |
| 2 | Планка регулировочная | КНТ 30.505 (Н.110.201) | 1 | |
| 3 | Эксцентрик | Н.110.601 | 2 | |
| 4 | Шайба 10 65Г | ГОСТ 6402-70 | 2 | |
| 5 | Гайка М12.6Н.6.019 | ГОСТ 5915-70 | 2 | |

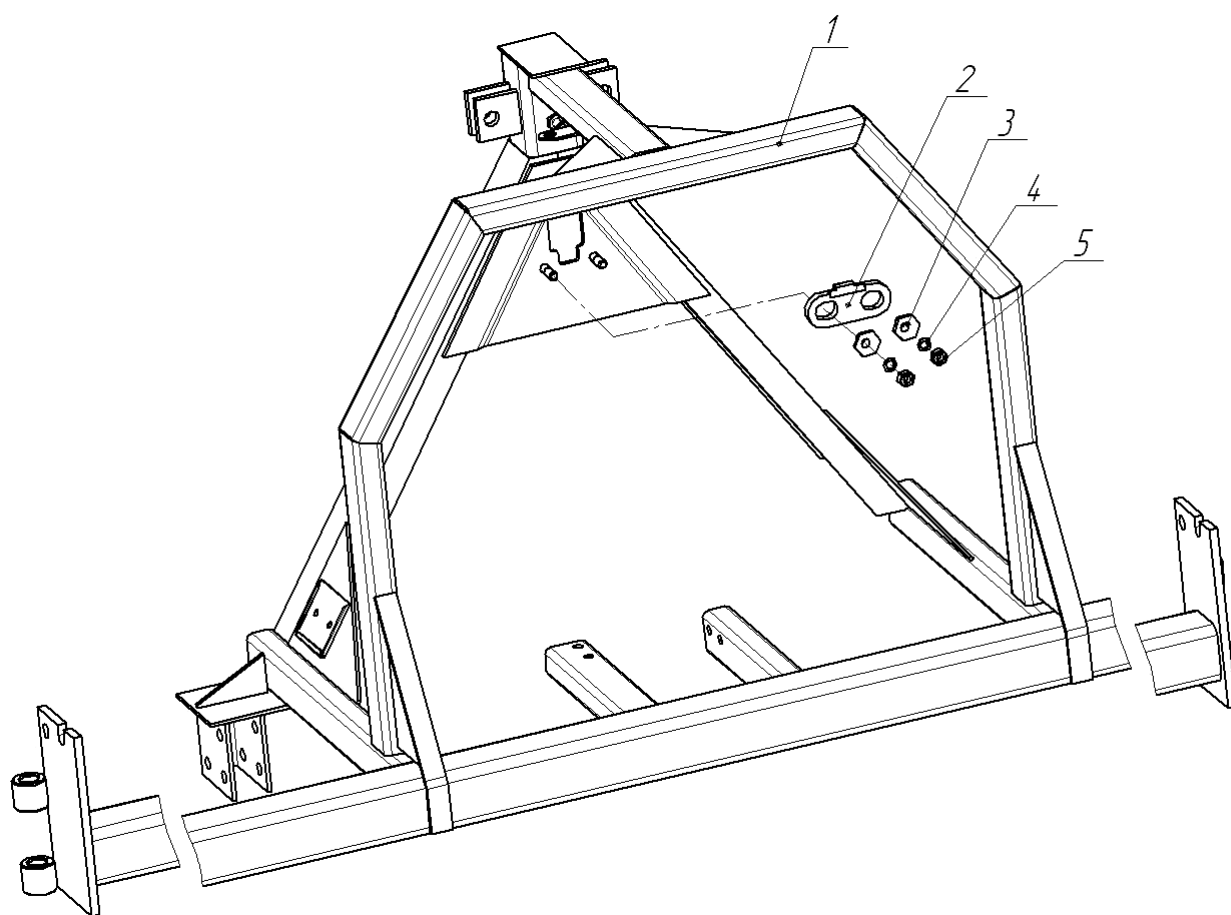


Рисунок 2 - Рама с навеской

Привод вентилятора 212.03.000

(рисунок 3)

| № поз. | Наименование детали /узла | Обозначение (ГОСТ) | Кол-во | Примечание |
|--------|---------------------------|--------------------|--------|---|
| 1 | Вентилятор | 212.03.010 | 1 | |
| 2 | Кронштейн | 208.26.020 | 1 | |
| 3 | Ролик натяжной | 208.26.030 | 1 | |
| 4 | Шкив | 208.26.101А | 1 | |
| 5 | Втулка | 208.26.807 | 1 | |
| 6 | Шайба | 208.57..401-02 | 5 | Наиб. кол-во |
| 7 | Шпонка 2-6х6х36 | ГОСТ 23360-78 | 1 | |
| 8 | Шайба | 208.57..601 | 1 | |
| 9 | Шайба 8 65Г | ГОСТ 6402-70 | 1 | |
| 10 | Болт М8-6gx25.58.019 | ГОСТ 7798-70 | 3 | |
| 11 | Кожух | 208.26.090 | 1 | |
| 12 | Гайка М8.6Н.6.019 | ГОСТ 5915-70 | 1 | |
| 13 | Гайка М16.6Н.6.019 | ГОСТ 5915-70 | 1 | |
| 14 | Шайба | КВД 10.423 | 1 | |
| 15 | Шайба | ККУ 18.425 | 1 | |
| 16 | Вал | 208.26.606 | 1 | |
| 17 | Шпонка 2-8х8х40 | ГОСТ 23360-78 | 1 | |
| 18 | Шпонка 2-8х7х22 | ГОСТ 23360-78 | 1 | Для крепления вала карданного. В состав узла 212.03.000 не входят |
| 19 | Шплинт 6,3х63.001 | ГОСТ 397-79 | 1 | |
| 20 | Корпус | 208.26.102 | 1 | |
| 21 | Гайка М10.6Н.6.019 | ГОСТ 5915-70 | 4 | |
| 22 | Шайба 10 65Г | ГОСТ 6402-70 | 4 | |
| 23 | Винт | 208.26.621 | 1 | |
| 24 | Гайка специальная | 208.26.622 | 1 | |
| 25 | Пружина | 208.26.604 | 1 | |
| 26 | Подшипник 160206 | ГОСТ 8882-75 | 2 | |
| 27 | Втулка | 208.26.801 | 1 | |
| 28 | Болт М10-6gx35.58.019 | ГОСТ 7798-70 | 4 | |
| 29 | Шкив | 208.26.100-01 | 1 | |
| 30 | Ремень А-1600 | ГОСТ 1284.1-89 | 2 | |
| 31 | Вал карданный | 208.27.000 | 1 | В состав узла не входит |
| 32 | Кронштейн | 208.26.060 | 1 | |
| 33 | Подшипник 180205 | ГОСТ 8882-75 | 2 | |
| 34 | Шайба | 208.26.435 | 1 | |
| 35 | Кольцо | КСМ 00.516-25 | 1 | |

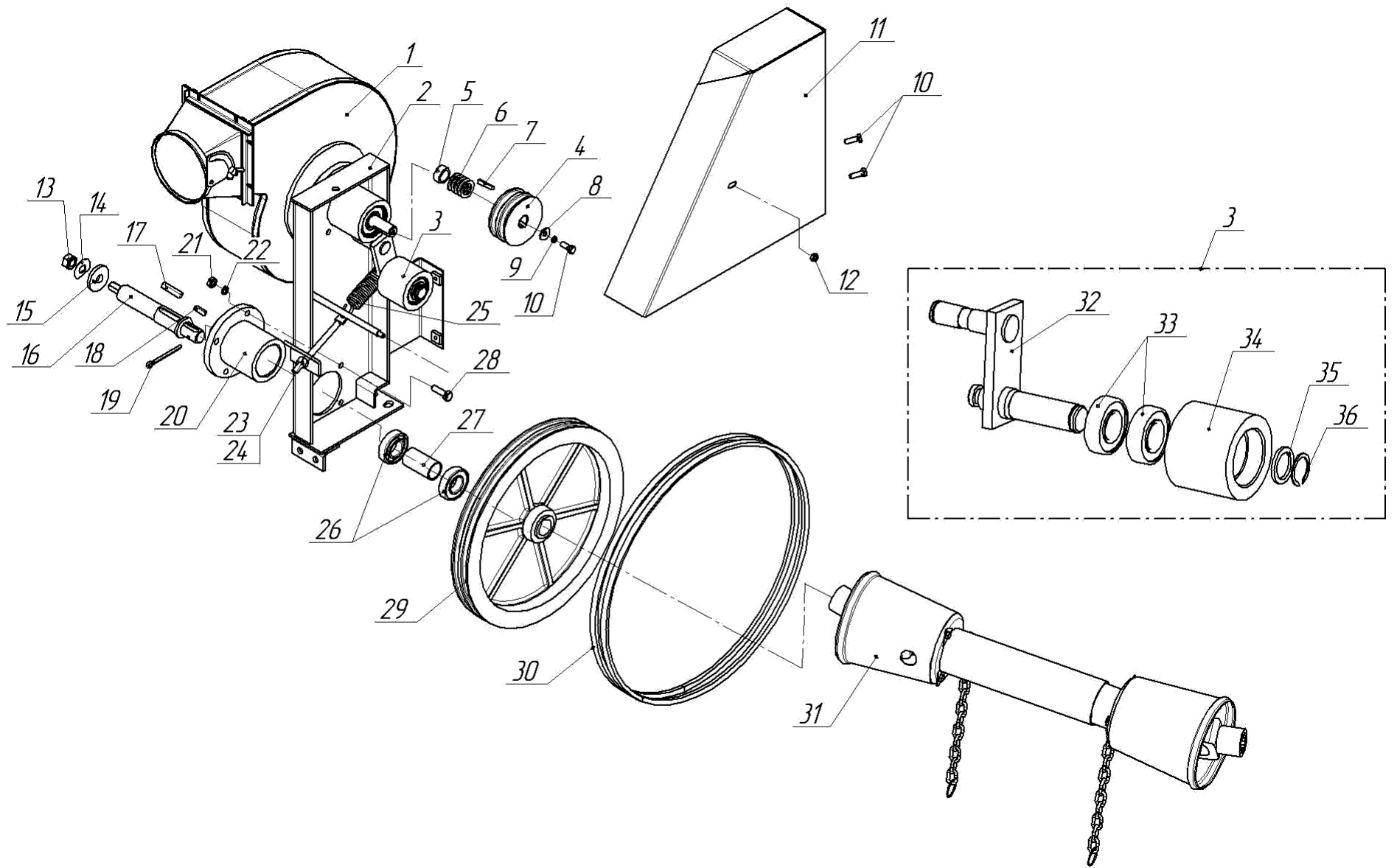


Рисунок 3 Привод вентилятора 212.03.000

Вал карданный 208.27.000
(рисунок 4)

| № поз. | Наименование детали /узла | Обозначение (ГОСТ) | Кол-во | Примечание | | | | | | | | |
|--------|---------------------------|--------------------|--------|------------|--------|---|--|----|---------------|--------------|---|--|
| 1 | Шарнир ЖИ-160 | ГОСТ 2752-81 | 1 | | | | | | | | | |
| 2 | Кольцо | КСМ 00.515-62 | 2 | | | | | | | | | |
| 3 | Подшипник 180206 | ГОСТ 8882-75 | 2 | | | | | | | | | |
| 4 | Фланец | КНТ 33.101 | 2 | | | | | | | | | |
| 5 | Шпонка 2-8x7x36 | ГОСТ 23360-78 | 2 | | | | | | | | | |
| 6 | Вал пустотелый | 208.27.030 | 1 | | | | | | | | | |
| 7 | Кожух левый | 208.27.040 | 1 | | | | | | | | | |
| 8 | Шайба стопорная | КНТ 33.408 | 6 | | | | | | | | | |
| 9 | Болт М8-6gx20.58.019 | ГОСТ 7796-78 | 6 | | | | | | | | | |
| 10 | Шплинт 8x70.02.019 | ГОСТ 397-79 | 2 | | | | | | | | | |
| 11 | Вал | 208.27.603 | 1 | | | | | | | | | |
| 12 | Кожух правый | КНТ 33.090 | 13 | КНТ 33.001 | Кольцо | 1 | | 14 | Шарнир АИ-160 | ГОСТ 2752-81 | 1 | |
| 13 | КНТ 33.001 | Кольцо | 1 | | | | | | | | | |
| 14 | Шарнир АИ-160 | ГОСТ 2752-81 | 1 | | | | | | | | | |

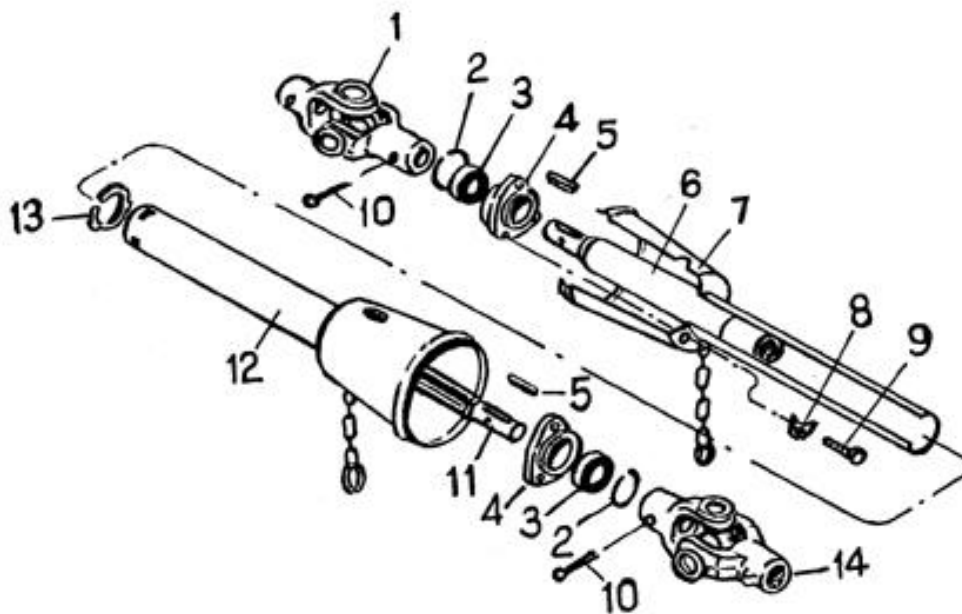


Рисунок 4 Вал карданный 208.27.000

Вентилятор 212.03.010

(Рисунок 5)

| № поз. | Наименование детали /узла | Обозначение (ГОСТ) | Кол-во | Примечание |
|--------|---------------------------|--------------------|--------|------------|
| 1 | Болт М10-6gx35.58.019 | ГОСТ 7796-70 | 4 | |
| 2 | Шайба 10 65Г | ГОСТ 6402-70 | 4 | |
| 3 | Корпус | 208.26.102 | 1 | |
| 4 | Подшипник 180206 | ГОСТ 8882-75 | 2 | |
| 5 | Вал | 208.57.602 | 1 | |
| 6 | Шпонка 2-6x6x32 | ГОСТ 23360-78 | 1 | |
| 7 | Кольцо | КСМ 00.515-62 | 2 | |
| 8 | Втулка | 208.57.801 | 1 | |
| 9 | Шайба регулировочная | 208.57.401 | 3 | Наиб. к-во |
| | | 208.57.401-02 | 2 | Наиб. к-во |
| 10 | Болт М8-6gx12.58.019 | ГОСТ 7798-78 | 6 | |
| 11 | Шайба 8 65Г | ГОСТ 6402-70 | 6 | |
| 12 | Кольцо | 208.57.425 | 1 | |
| 13 | Корпус | 208.57.060 | 1 | |
| 14 | Прокладка | 208.57.001 | 1 | |
| 15 | Переходник | 212.03.030 | 1 | |
| 16 | Гайка М6.6Н.6.019 | ГОСТ 5915-70 | 8 | |
| 17 | Болт М6-6gx14.58.019 | ГОСТ 7798-70 | 8 | |
| 18 | Крыльчатка | 208.57.050 | 1 | |
| 19 | Ступица | 208.57.612 | 1 | |
| 20 | Шайба | 208.57.601 | 1 | |
| 21 | Стопор | 208.57.417 | 1 | |
| 22 | Болт М8-6gx25.58.019 | ГОСТ 7798-70 | 1 | |
| 23 | Заборник | 212.03.020 | 1 | |
| 24 | Шайба 6 65Г | ГОСТ 6402-70 | 6 | |
| 25 | Гайка М6.6Н.6.019 | ГОСТ 5915-70 | 6 | |

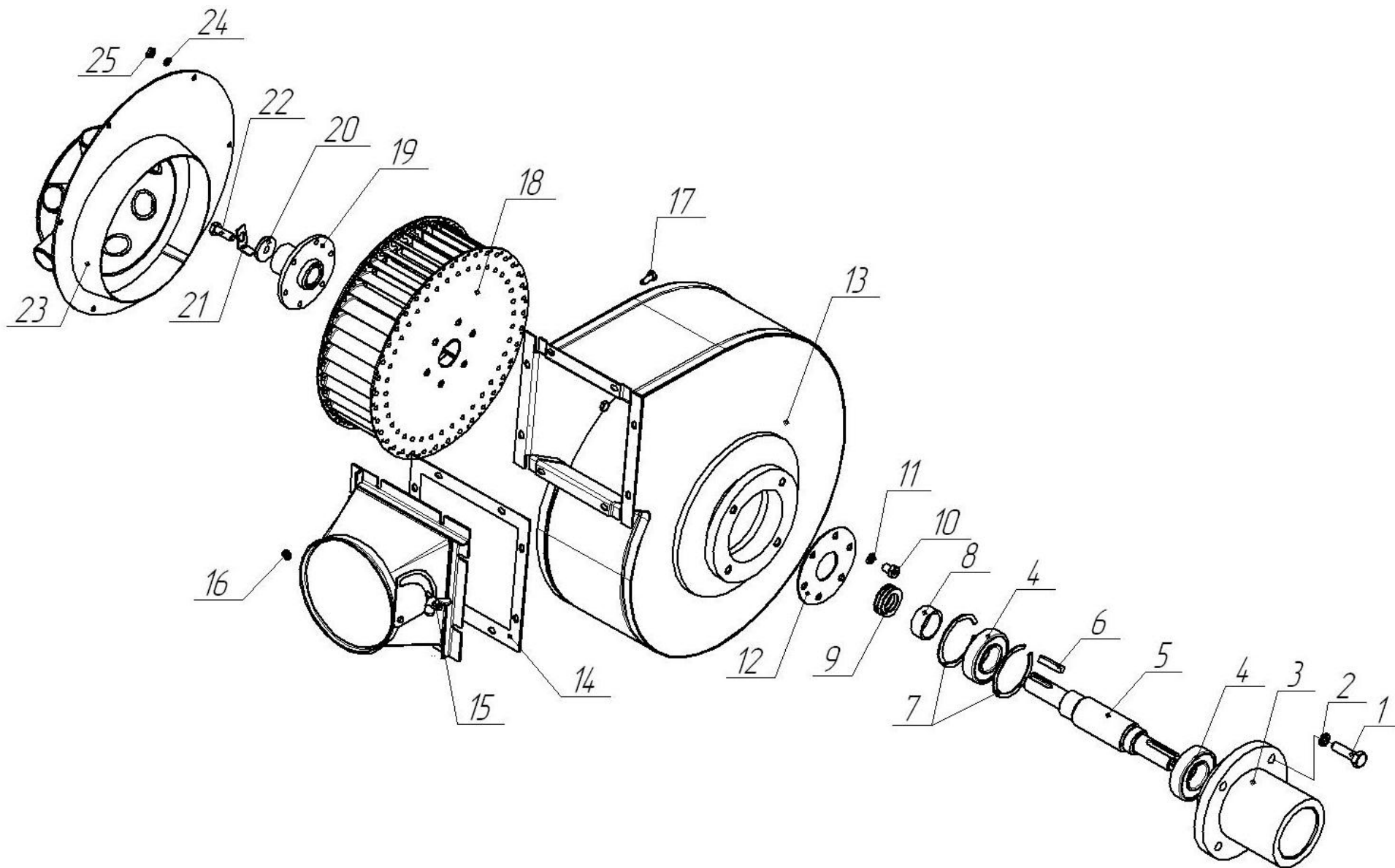


Рисунок 5 Вентилятор 212.03.010

**Семьявысеватель 212.07.000А с элементами крепления
(Рисунок 6)**

| № поз. | Наименование детали /узла | Обозначение (ГОСТ) | Кол-во | Примечание |
|---------------|----------------------------------|---------------------------|---------------|--|
| 1 | Камнеотбойник | 212.07.100 | 1 | |
| 2 | Болт М12-6gx40.58.019 | ГОСТ 7798-70 | 1 | |
| 3 | Болт М12-6gx180.58.019 | ГОСТ 7798-70 | 1 | |
| 4 | Гайка М12.6Н.6.019 | ГОСТ 5915-70 | 6 | |
| 5 | Втулка | 212.07.802-03 | 1 | |
| 6 | Штанга | 212.19.000 | 2 | Детали общей сборки сеялки. В состав узла 212.07.000А не входят |
| 7 | Проушина | 212.20.000 | 2 | |
| 8 | Шайба 12.01.019 | ГОСТ 11371-78 | 2 | |
| 9 | Шплинт 4x25.001 | ГОСТ 397-79 | 4 | |
| 10 | Пружина | 212.00.603 | 2 | |
| 11 | Втулка | 212.00.612 | 2 | |
| 12 | Шайба | 212.00.413 | 1 | |
| 13 | Ось | 212.00.605 | 1 | |
| 14 | Цепь 4x28 | ГОСТ 7070-75 | 1 | |
| 15 | Болт М10-6gx35.58.019 | ГОСТ 7798-70 | 2 | |
| 16 | Шайба 10.01.019 | ГОСТ 11371-78 | 2 | |
| 17 | Шайба 10 65Г | ГОСТ 6402-70 | 2 | |
| 18 | Гайка М10.6Н.6.019 | ГОСТ 5915-70 | 2 | |
| 19 | Вилка | 212.01.020 | 1 | |
| 20 | Семьявысеватель | 212.07.000А | | |

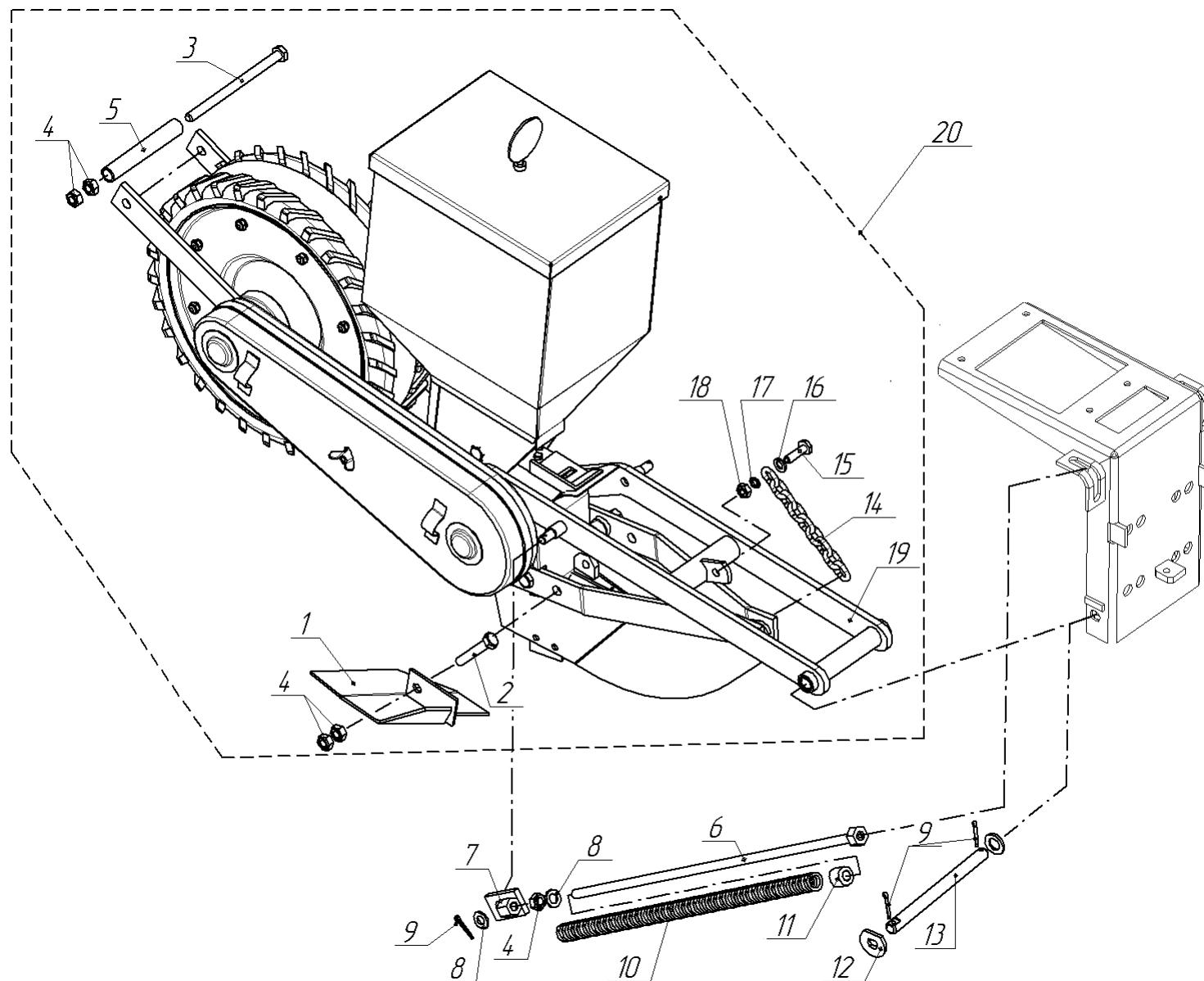


Рисунок 6 Семявысеватель 212.07.000А с элементами крепления

Семявысеватель (Рисунок 7)

| № поз. | Наименование детали /узла | Обозначение (ГОСТ) | Кол-во | Примечание |
|--------|---------------------------|--------------------|--------|--------------|
| 1 | Бункер | 212.07.010 | 1 | |
| 2 | Крышка | 212.07.030 | 1 | |
| 3 | Указатель | 212.07.160 | 1 | |
| 4 | Сошник | 212.07.040-01 | 1 | |
| 5 | Кожух | 212.07.080 | 1 | |
| 6 | Крышка | 212.07.090 | 1 | |
| 7 | Лонжерон | 212.07.100 | 1 | |
| 8 | Лонжерон | 212.01.405 | 1 | |
| 9 | Кронштейн | 212.07.120 | 1 | |
| 10 | Натяжник | 212.07.130 | 1 | |
| 11 | Колесо | 212.07.150 | 1 | |
| 12 | Диск | 212.07.406 | 1 | |
| 13 | Ворошитель | 212.07.002 | 1 | |
| 14 | Кольцо 020-026-36 | ГОСТ 9833-73 | 1 | |
| 15 | Ось | 212.07.603А | 1 | |
| 16 | Пыльник | 212.07.407 | 2 | |
| 17 | Подшипник 180202 | ГОСТ 8882-75 | 2 | |
| 18 | Втулка | 212.07.802 | 1 | |
| 19 | Втулка | 212.07.801 | 1 | |
| 20 | Винт В1М6-6gx12.58.019 | ГОСТ 17475-80 | 2 | |
| 21 | Втулка | 212.07.802-04 | 1 | |
| 22 | Камера | 212.01.004 | 1 | |
| 23 | Шайба уплотнительная | 212.07.004 | 4 | |
| 24 | Гайка специальная | 212.07.615 | 1 | |
| 25 | Звездочка | 212.07.404А-05 | 1 | Z=30, t=12,7 |
| 26 | Гайка специальная | 212.07.616 | 1 | |
| 27 | Гайка М12.6Н.6.019 | ГОСТ 5915-70 | 6 | |
| 28 | Крышка | 212.01.103 | 1 | |
| 29 | Винт барашковый М6х20 | DIN 316 | 1 | |
| 30 | Втулка | 212.01.633 | 1 | |
| 31 | Гайка | 212.01.632 | 1 | |
| 32 | Болт | 212.01.631 | 1 | |
| 33 | Винт специальный | 212.07.606 | 1 | |
| 34 | Пружина | 212.01.606 | 1 | |
| 35 | Скребок | 212.01.100 | 1 | |
| 36 | Винт ВМ6-6gx35.58.019 | ГОСТ 1491-80 | 1 | |
| 37 | Щиток защитный | 212.01.001 | 1 | |
| 38 | Болт М6-6gx35.58.019 | ГОСТ 7798-78 | 1 | |
| 39 | Гайка М6.6Н.6.019 | ГОСТ 5915-70 | 3 | |
| 40 | Гайка М10.6Н.6.019 | ГОСТ 5915-70 | 4 | |

| № поз. | Наименование детали /узла | Обозначение (ГОСТ) | Кол-во | Примечание |
|--------|---------------------------|--------------------|--------|-------------|
| 41 | Ролик | 212.07.003 | 3 | |
| 42 | Шайба 10.01.019 | ГОСТ 11371-78 | | |
| 43 | Шплинт 2,5x18.001 | ГОСТ 397-79 | 3 | |
| 44 | Ушко | 212.07.422 | 1 | |
| 45 | Пружина | 212.07.609 | 1 | |
| 46 | Цепь ПР-12,7-18,2 | ГОСТ 13568-97 | 1 | 92 зв. |
| 47 | Звено С- ПР-12,7-18,2 | ГОСТ 13568-97 | 2 | |
| 48 | Гайка специальная | 212.07.602 | 1 | |
| 49 | Звездочка | 212.07.404А | 1 | Z=9, t=12,7 |
| 50 | Втулка резьбовая | 212.07.617 | 1 | |
| 51 | Втулка | 212.07.802-05 | 1 | |
| 52 | Фланец | 212.01.008 | 1 | |
| 53 | Шайба | 212.01.007 | 1 | |
| 54 | Гайка М10.6Н.6.019 | ГОСТ 5919-73 | 1 | |
| 55 | Шплинт 2,5x25.001 | ГОСТ 397-79 | 1 | |
| 56 | Болт М12-6gx180.58.019 | ГОСТ 7798-70 | 2 | |
| 57 | Втулка | 212.01.605 | 1 | |
| 58 | Гайка | 212.01.607 | 4 | |
| 59 | Втулка | 212.01.604 | 1 | |
| 60 | Втулка | 212.01.602 | 1 | |
| 61 | Втулка | 212.01.601 | 1 | |
| 62 | Щиток | 212.01.406 | 1 | |
| 63 | Болт М8-6gx14.58.019 | ГОСТ 7798-70 | 1 | |
| 64 | Шайба 8 65Г | ГОСТ 6402-70 | | |
| 65 | Шайба 8.01.019 | ГОСТ 11371-78 | | |
| 66 | Болт М8-6gx40.58.019 | ГОСТ 7798-78 | 4 | |
| 67 | Гайка М8.6Н.6.019 | ГОСТ 5910-70 | | |
| 68 | Шайба уплотнительная | 212.07.004-01 | 2 | |
| 69 | Пыльник | 212.07.407-01 | 2 | |
| 70 | Площадка | 212.07.419 | 1 | |
| 71 | Гайка-барашек | ККУ 01.499-33А | 1 | |

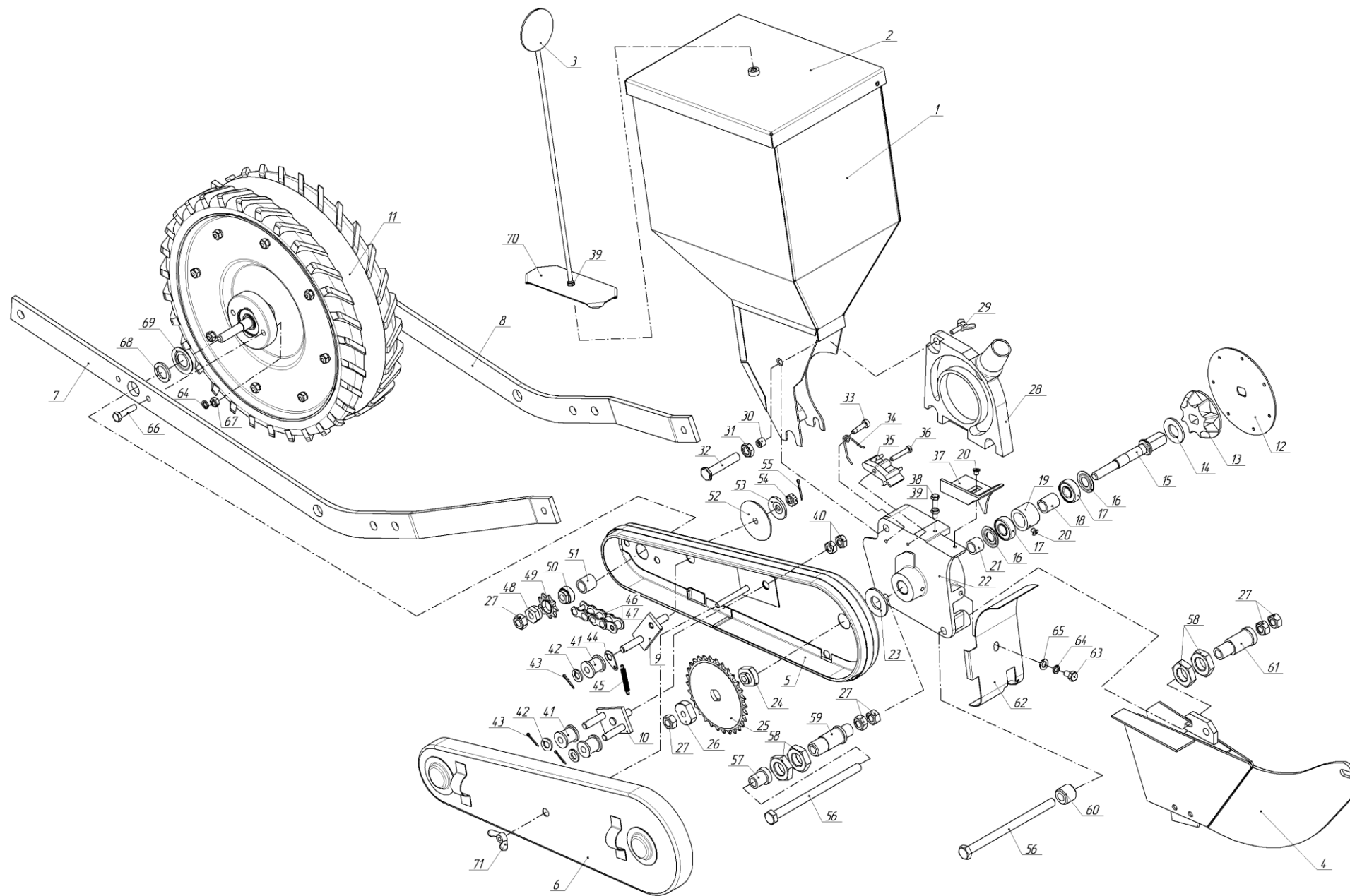


Рисунок 7 Семьявысеватель

Колесо 212.07.150
(Рисунок 8)

| № поз. | Наименование детали /узла | Обозначение (ГОСТ) | Кол-во | Примечание |
|--------|---------------------------|--------------------|--------|------------|
| 1 | Корпус | 212.07.101А | 2 | |
| 2 | Подшипник 580204 | ТУ 37.006.084-90 | 2 | |
| 3 | Пыльник | 212.07.407-01 | 2 | |
| 4 | Диск | 212.07.433 | 2 | |
| 5 | Ось | 212.07.060 | 1 | |
| 6 | Обод | 212.07.105 | 1 | |
| 7 | Бандаж | 212.07.005 | 1 | |
| 8 | Болт М8-6gx85.58.019 | ГОСТ 7798-70 | 8 | |
| 9 | Гайка М8.6Н.6.019 | ГОСТ 5915-70 | 8 | |
| 10 | Шайба 8 65Г | ГОСТ 6402-70 | 12 | |
| 11 | Болт М8-6gx20.58.019 | ГОСТ 7798-70 | 4 | |

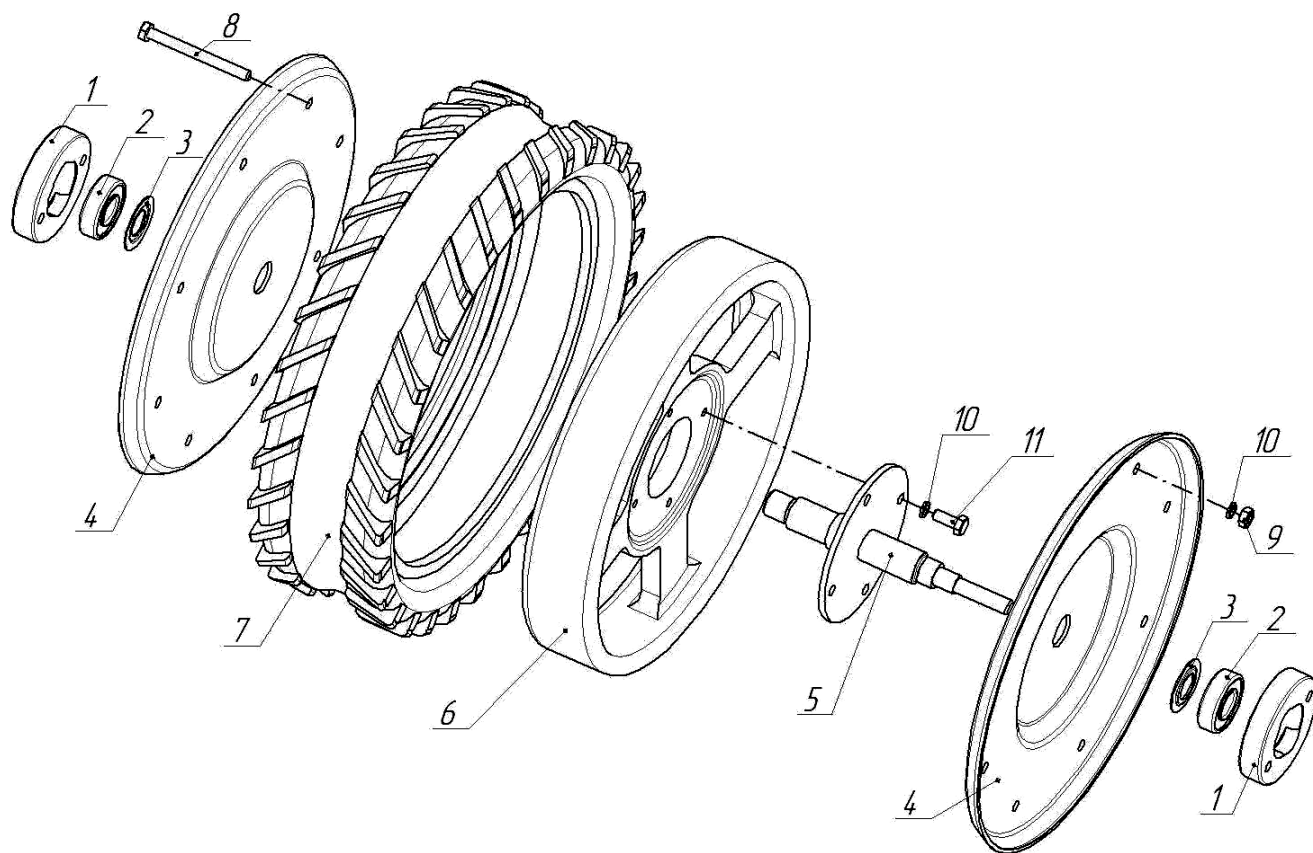


Рисунок 8 Колесо 212.07.150

**Колесо опорное 212.04.000Б / 212.04.000Б-01
(Рисунок 9)**

| № поз. | Наименование детали /узла | Обозначение (ГОСТ) | Кол-во на узел | Примечание |
|---------------------------------------|--------------------------------------|--------------------|----------------|----------------------------|
| 1 | Колесо | 212.04.010 | 1 | |
| 2 | Рамка | 212.04.020Б | 1* | |
| | | 212.04.020Б-01 | 1** | |
| 3 | Кронштейн | 212.04.030 | 1 | |
| 4 | Звёздочка | 212.02.070-01 | 1 | z=20, t=19,05 |
| 5 | Звёздочка | 212.04.070-01 | 1 | z=13, t=19,05 |
| 6 | Втулка | 212.02.005 | 2 | |
| 7 | Вал | 212.04.616 | 1 | |
| 8 | Шайба | 212.04.412 | 2 | |
| 9 | Кронштейн | 212.04.411 | 1 | |
| 10 | Ось ролика | 212.04.615 | 2 | |
| 11 | Ролик | КСМ 48.001 | 2 | |
| 12 | Ось | 212.04.601 | 2 | |
| 13 | Винт | 212.04.603 | 1 | |
| 14 | Гайка | 212.04.604 | 1 | |
| 15 | Штырь | 212.04.617 | 2 | |
| 16 | Ограждение | 212.04.080 | 1* | |
| | | 212.04.080-01* | 1** | |
| 17 | Гайка-барашек | ККУ 01.499-33 | 2 | M10 |
| 18 | Болт M10x30.58.019 | ГОСТ 7798-70 | 3 | |
| 19 | Болт M10x80.58.019 | ГОСТ 7798-70 | 2 | |
| 20 | Гайка M10.6H.6.019 | ГОСТ 5915-70 | 6 | |
| 21 | Гайка M16.6H.5.019 | ГОСТ 5915-70 | 5 | |
| 22 | Шайба 10 65Г | ГОСТ 6402-70 | 4 | |
| 23 | Шайба 16 65Г | ГОСТ 6402-70 | 5 | |
| 24 | Шайба 10.01.019 | ГОСТ 6958-78 | 2 | |
| 25 | Шайба 20.01.019 | ГОСТ 11371-78 | 6 | |
| 26 | Шплинт 6.3x32.019 | ГОСТ 397-75 | 6 | |
| 27 | Шпонка 2-6x6x18 | ГОСТ 23360-78 | 2 | |
| 28 | Скоба | 212.00.608 | 2 | Деталь общей сборки сеялки |
| 29 | Цепь ПР-19,05-3180 | ГОСТ 13568-97 | 1 | п=33 зв. |
| 30 | Цепь ПР-19,05-3180 | ГОСТ 13568-97 | 1 | п=49 зв. |
| 31 | Звено соединительное С-ПР-19,05-3180 | ГОСТ 13568-97 | 2 | |
| * Для колеса опорного 212.04.000Б | | | | |
| ** Для колеса опорного 212.04.000Б-01 | | | | |

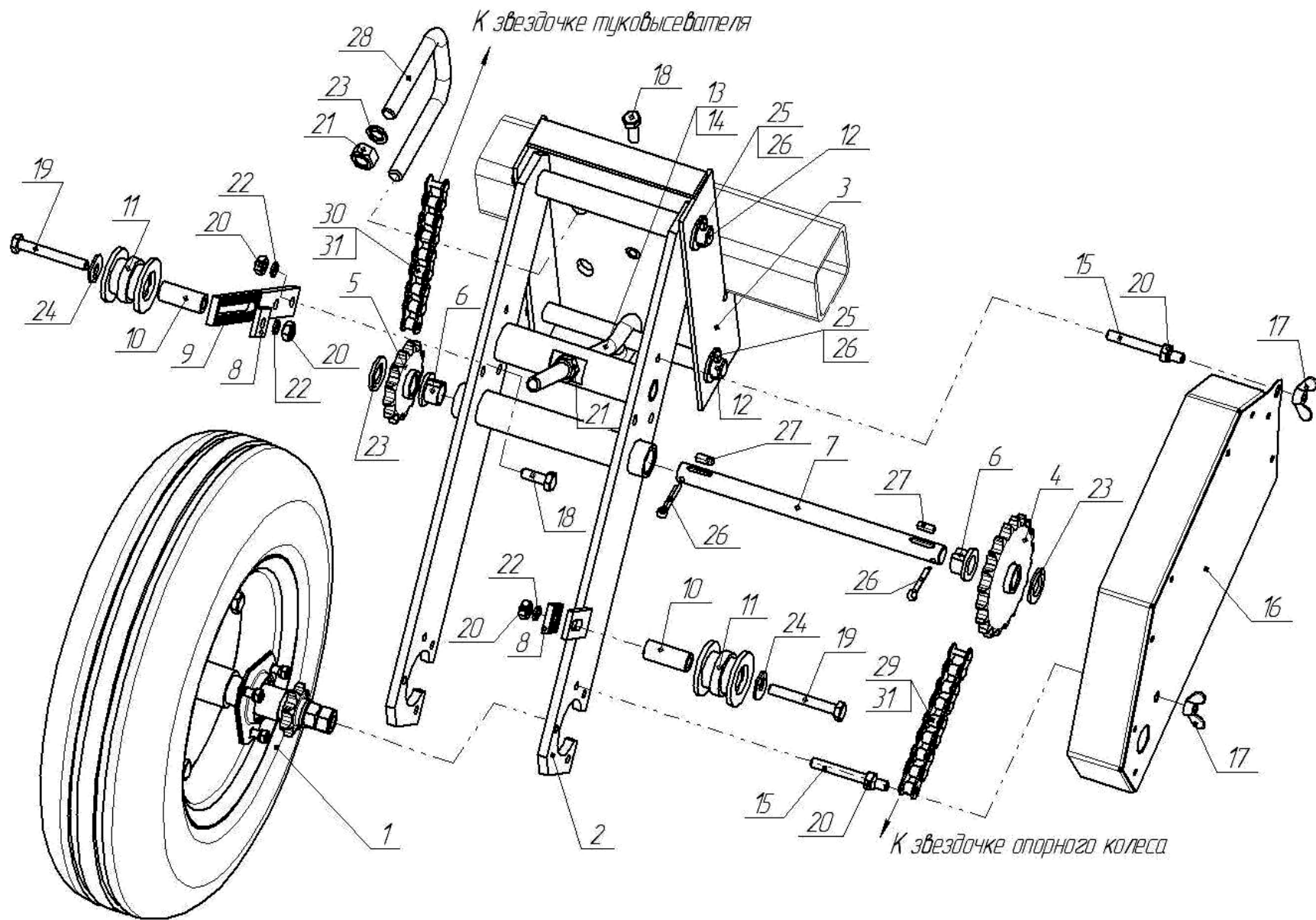


Рисунок 9 Колесо опорное 212.04.000Б

212.04.000Б-01 –зеркальное отражение

Колесо 212.04.010
(Рисунок 10)

| № поз. | Наименование детали /узла | Обозначение (ГОСТ) | Кол-во | Примечание |
|--------|---------------------------|--------------------|--------|--------------|
| 1 | Гайка М16.6Н.6.019 | ГОСТ 5915-70 | 2 | |
| 2 | Шайба 16.01.019 | ГОСТ 11371-78 | 1 | |
| 3 | Звёздочка | 212.04.607 | 1 | z=8, t=19,05 |
| 4 | Втулка | 212.04.803 | 1 | |
| 5 | Полукорпус подшипника | Н.027.202 | 4 | |
| 6 | Гайка М8.6Н.6.019 | ГОСТ 5915-70 | 6 | |
| 7 | Шайба 8.65Г019 | ГОСТ 6402-70 | 6 | |
| 8 | Подшипник 580205 | | 2 | |
| 9 | Болт М8х25.58.019 | ГОСТ 7802-81 | 6 | |
| 10 | Шпонка 2-6х6х18 | ГОСТ 23360-78 | 1 | |
| 11 | Ось | 212.04.060 | 1 | |
| 12 | Болт М12-6дх30.58.019 | ГОСТ 7798-70 | 6 | |
| 13 | КНТ 34.405 | Боковина обода | 1 | |
| 14 | КНТ 34.405-01 | Боковина обода | 1 | |
| 15 | Шайба 12.65Г019 | ГОСТ 6402-70 | 6 | |
| 16 | Гайка М12.6Н.6.019 | ГОСТ 5915-70 | 6 | |
| 17 | Шина 5.00-10 | | 1 | |
| 18 | Кольцо | КСМ 00.516-25 | 1 | |

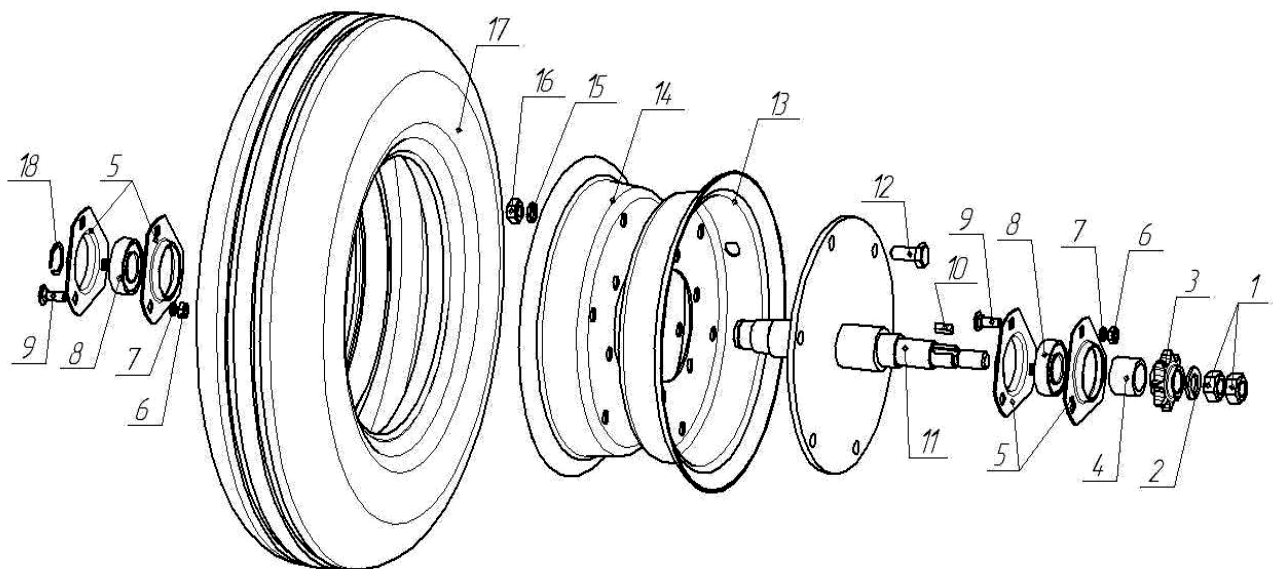


Рисунок 10 Колесо 212.04.010

**Маркер в сборе с гидроцилиндром и элементами крепления
(Рисунок 11)**

| № поз. | Наименование детали /узла | Обозначение (ГОСТ) | Кол-во на узел | Примечание |
|---------------|----------------------------------|---------------------------|-----------------------|--------------------|
| 1 | Ось с диском | 212.05.020 | 1 | |
| 2 | Штанга | 212.05.110 | 1 | для 212.05.000А |
| | | 212.05.110-01 | | для 212.05.000А-01 |
| 3 | Заглушка | 208.42.602 | 1 | |
| 4 | Болт М12-6gx50.58.019 | ГОСТ 7798-70 | 1 | |
| 5 | Гайка М12.6Н.6.019 | ГОСТ 5915-70 | 1 | |
| 6 | Кронштейн | 212.05.050 | 1 | для 212.05.000А |
| | Кронштейн | 212.05.050-01 | | для 212.05.000А-01 |
| 7 | Ось | 212.00.606 | 1 | |
| 8 | Скоба | 212.00.608 | 2 | |
| 9 | Ось | 212.00.621 | 2 | |
| 10 | Ручка | КНТ 30.628 | 1 | |
| 11 | Шплинт | МНС 00.601 | 1 | |
| 12 | Шайба 20.01.019 | ГОСТ 11371-78 | 4 | |
| 13 | Шплинт 5x32.019 | ГОСТ 397-75 | 4 | |
| 14 | Гайка М16.6Н.6.019 | ГОСТ 5915-70 | 4 | |
| 15 | Шплинт 6,3x45.019 | ГОСТ 397-75 | 2 | |
| 16 | Труба с осью | 212.05.030 | 1 | |
| 17 | Ступица диска | 212.05.101 | 1 | |
| 18 | Колпак ступицы | СНИ 09.401 | 1 | |
| 19 | Прокладка | СНИ 09.001 | 1 | |
| 20 | Кольцо С52 | ГОСТ 13943-86 | 2 | |
| 21 | Диск | СК 218 | 1 | |
| 22 | Болт М10-6gx35.58.019 | ГОСТ 7796-70 | 3 | |
| 23 | Гайка М10.6Н.6.019 | ГОСТ 5915-70 | 3 | |
| 24 | Шайба 10.65Г019 | ГОСТ 6402-70 | 3 | |
| 25 | Подшипник 180205 | ГОСТ 8882-75 | 2 | |
| 26 | Шайба 24.01.019 | ГОСТ 11371-78 | 1 | |
| 27 | Гайка М16.6Н.6.019 | ГОСТ 5919-73 | 1 | |
| 28 | Шплинт 4x36.019 | ГОСТ 397-79 | 1 | |
| 29 | Шайба 16.01.019 | ГОСТ 11371-78 | 1 | |
| 30 | Гидроцилиндр 40x25x250.440 | | 1 | |
| 31 | Пыльник | 212.05.422 | 1 | |
| 32 | Маркер | 212.05.000А | | |
| 33 | Маркер | 212.05.000А-01 | | |

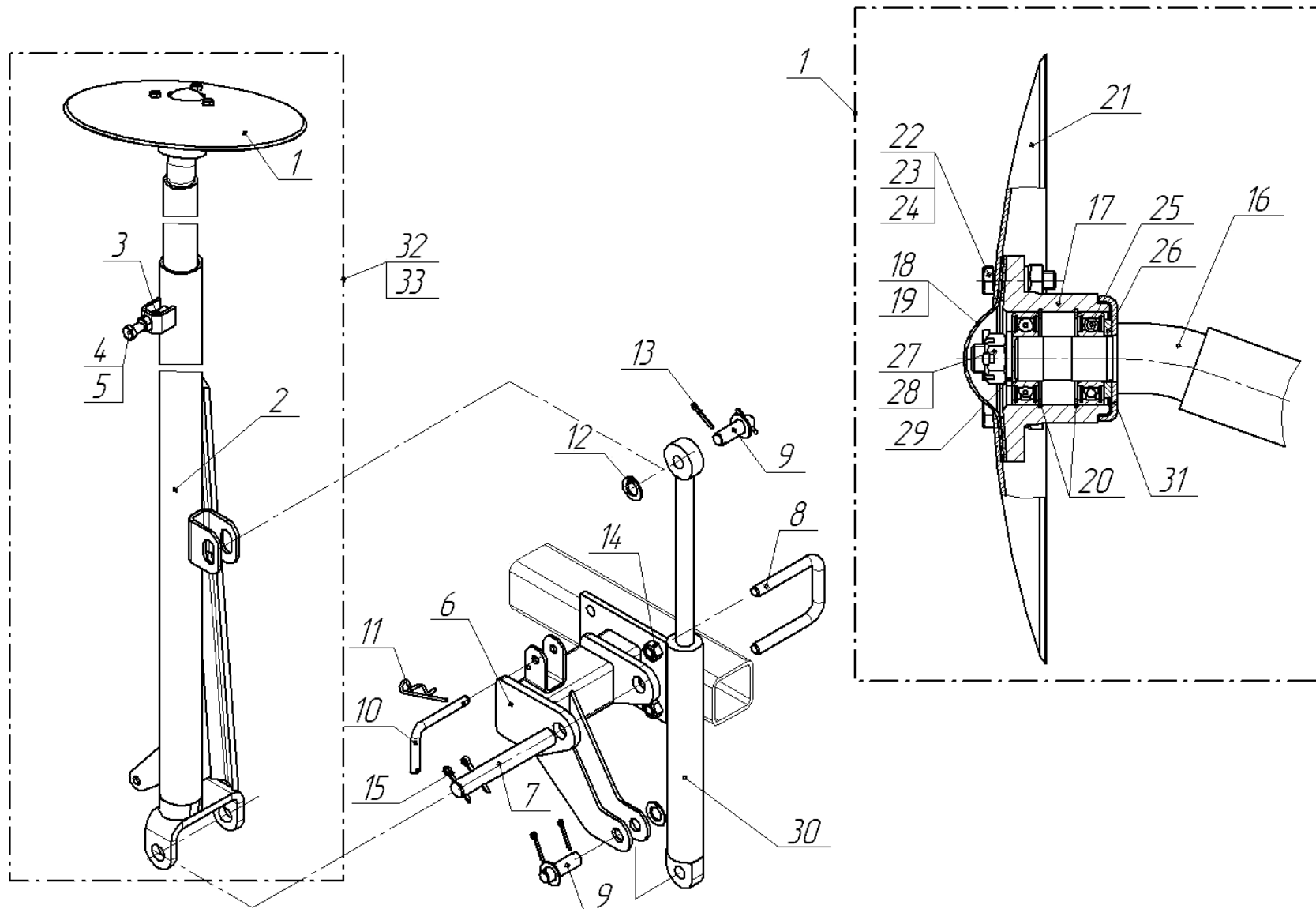


Рисунок 11 Маркер в сборе с гидроцилиндром и элементами крепления

Опора (Рисунок 12)

| № поз. | Наименование детали /узла | Обозначение (ГОСТ) | Кол-во | Примечание |
|--------|---------------------------|--------------------|--------|------------|
| 1 | Стойка | 212.09.000 | 1 | |
| 2 | Ось | 212.00.609 | 1 | |
| 3 | Рукоятка | 212.00.611 | 1 | |
| 4 | Кольцо | ССГ 00.626 | 1 | |
| 5 | Шплинт 5x32.019 | ГОСТ 397-79 | 2 | |

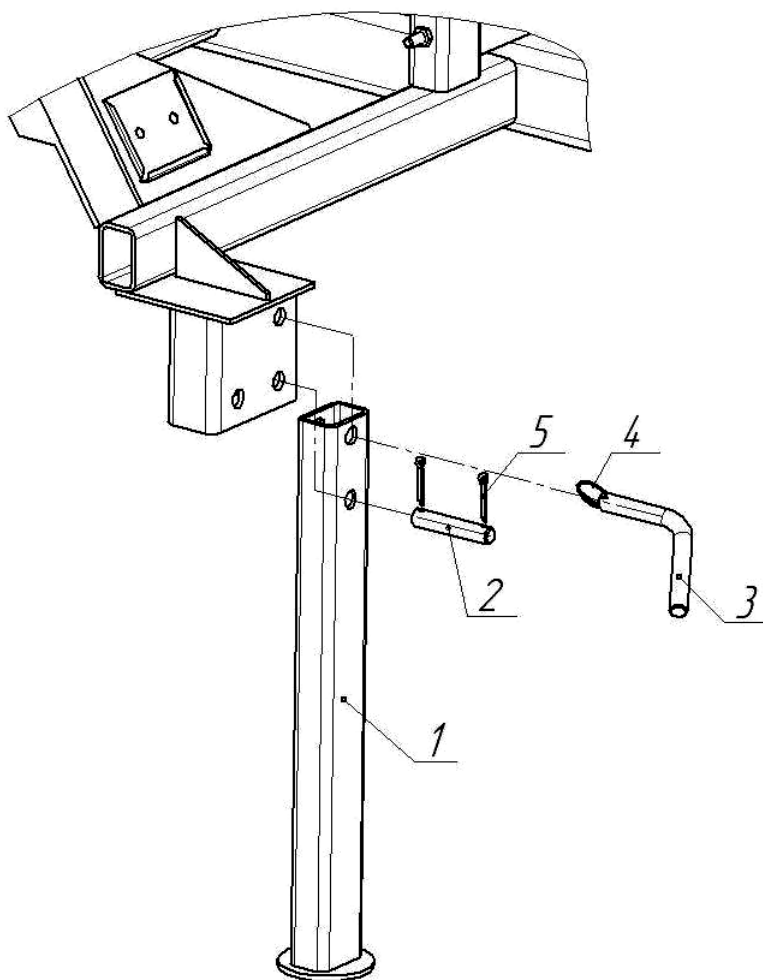


Рисунок 12 Опора

Механизм подъема маркеров (Рисунок 13)

| № поз. | Наименование детали /узла | Обозначение (ГОСТ) | Кол-во | Примечание |
|--------|---------------------------------------|--------------------|--------|------------|
| 1 | Маркер | 212.05.000А | 1 | |
| 2 | Маркер | 212.05.000А -01 | 1 | |
| 3 | Маслопровод | 212.00.010 | 2 | |
| 4 | Сапун | МНС 09.030 | 2 | |
| 5 | Штуцер замедлитель | ППР 06.602 | 2 | |
| 6 | Гидроцилиндр Ц40х25х250.440 | | 2 | |
| 7 | Ось | Ось 212.00.621 | 4 | |
| 8 | РВД Н036.83.090 | | 2 | L= 1010мм |
| 9 | РВД Н036.83.120 | | 2 | L= 1610 мм |
| 10 | Угольник | ППР 06.100 | 2 | |
| 11 | Устройство запорное (муфта разрывная) | УЗ 036.50 БММ-03 | 2 | |
| 12 | Шайба Н.036.28.004 | | 4 | |
| 13 | Шайба 20.01.019 | ГОСТ 11371-78 | 8 | |
| 14 | Шплинт 5х32 | ГОСТ 397 | 8 | |

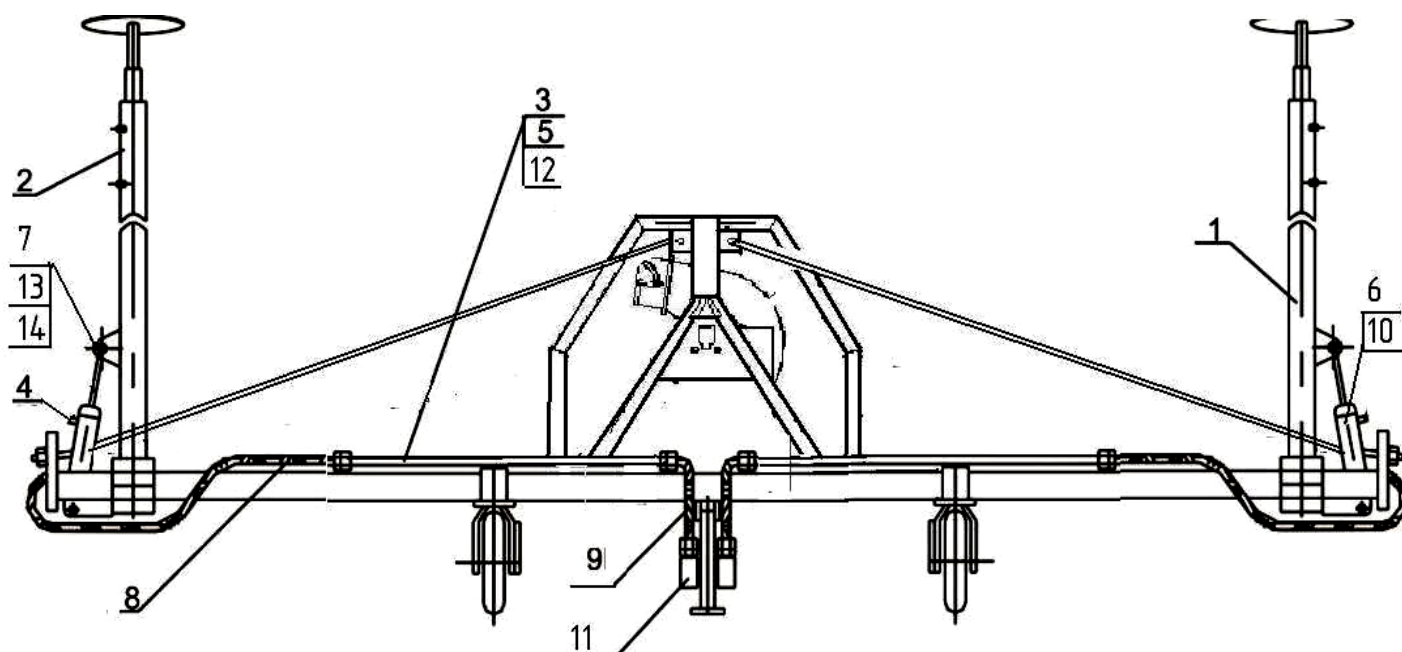


Рисунок 13 Механизм подъема маркеров

Туковысевающий аппарат (Рисунок 14)

| № поз. | Наименование детали /узла | Обозначение (ГОСТ) | Кол-во | Примечание |
|--------|---------------------------|----------------------------|--------|------------|
| 1 | Бункер | 212.02.010 | 1 | |
| 2 | Кронштейн | 212.02.020 | 1 | |
| 3 | Кронштейн | 212.10.000 | 1 | |
| 4 | Скоба | 212.00.608 | 1 | |
| 5 | Сошник | 212.14.000 / 212.14.000-01 | 1 | |
| 6 | Болт М12-6дх30.58.019 | ГОСТ 7798-70 | 2 | |
| 7 | Гайка М12.6Н.6.019 | ГОСТ 5915-70 | 2 | |
| 8 | Болт М10-6дх30.58.019 | ГОСТ 7798-70 | 1 | |
| 9 | Хомут | 212.00.403 | 1 | |
| 10 | Болт М6-6дх16.58.019 | ГОСТ 7798-70 | 2 | |
| 11 | Гайка М6.6Н.6.019 | ГОСТ 5915-70 | 2 | |
| 12 | Хомут | 212.00.412 | 1 | |
| 13 | Планка | 212.02.060 | 1 | |
| 14 | Гайка М16.6Н.6.019 | ГОСТ 5915-70 | 4 | |
| 15 | Шайба 16.65Г.019 | ГОСТ 6402-70 | 4 | |
| 16 | Тукопровод | Н.042.01.001 | 1 | |
| 17 | Болт М8-6дх30.58.019 | ГОСТ 7798-70 | 2 | |
| 18 | Шайба 8.01.019 | ГОСТ 11371-78 | 4 | |
| 19 | Шайба 8.65Г.019 | ГОСТ 6402-70 | 4 | |
| 20 | Гайка М8.6Н.6.019 | ГОСТ 5915-70 | 4 | |
| 21 | Дозатор | | 1 | Рисунок 15 |
| 22 | Туковысеватель | 212.02.000 | | |
| | Туковысеватель | 212.02.000-01 | | |
| | Туковысеватель | 212.02.000-02 | | |
| | Туковысеватель | 212.02.000-03 | | |
| 23 | Пластина | 212.00.401 | 16 | |

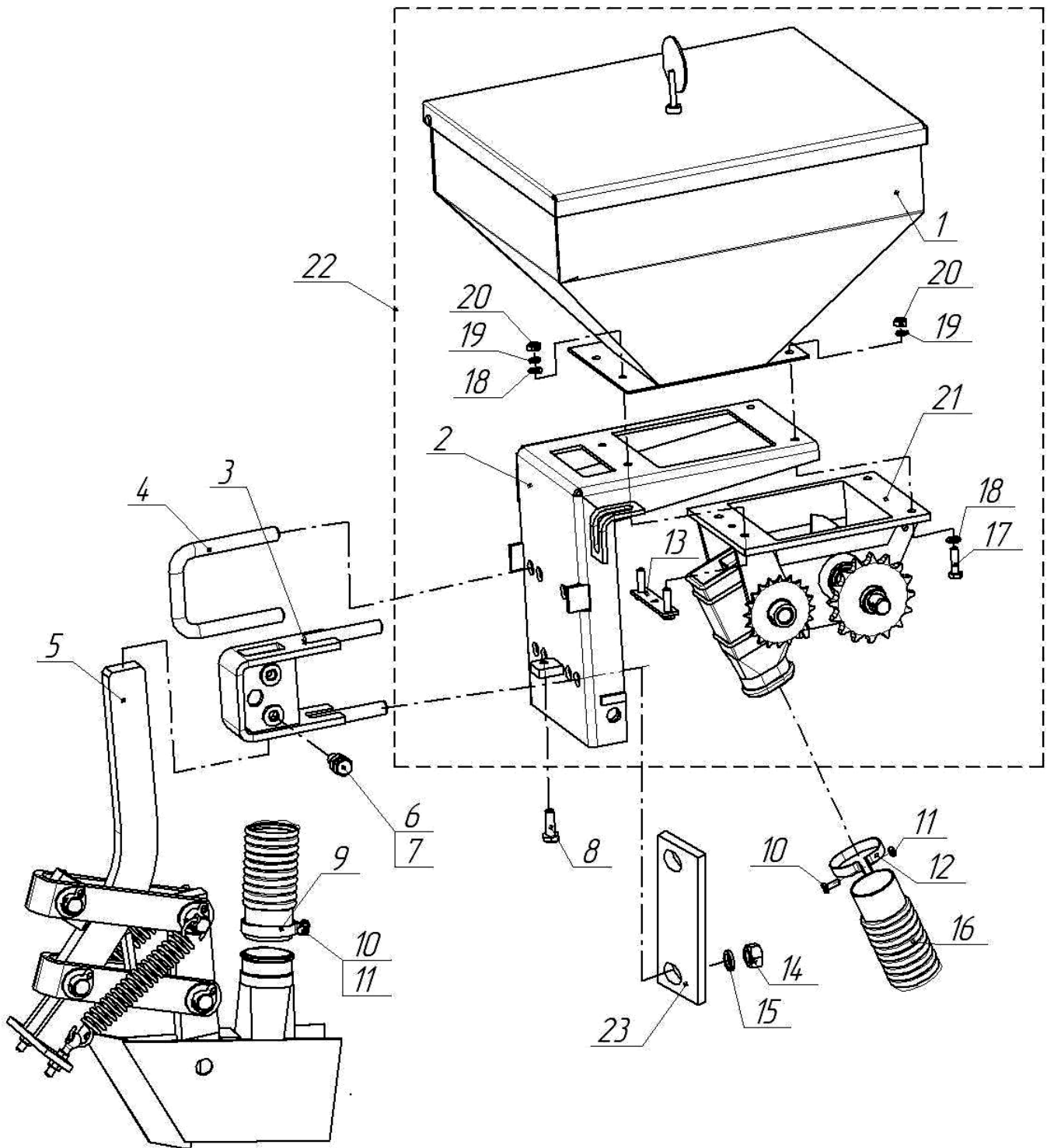


Рисунок 14 Туковывевающий аппарат

Дозатор
(Рисунок 15)

| № поз. | Наименование детали /узла | Обозначение (ГОСТ) | Кол-во | Примечание |
|--------|---------------------------|--------------------|--------|-------------------|
| 1 | Корпус | 212.02.006 | 1 | |
| 2 | Ворошитель | 212.02.030 | 1 | |
| 3 | Кожух направляющий | 212.02.001 | 1 | |
| 4 | Катушка | 212.02.002 | 1 | |
| 5 | Обойма | 212.02.003 | 1 | |
| 6 | Язычок | 212.02.004 | 1 | |
| 7 | Втулка | 212.02.005 | 4 | |
| 8 | Звездочка | 212.02.040 | 1 | Z=11, t=12,7 |
| 9 | Звездочка | 212.02.050 | 1 | Z=20, t=12,7 |
| 10 | Щиток | 212.02.080 | 1 | |
| 11 | Шайба | 212.02.442 | 1 | |
| 12 | Ось | 212.02.602 | 2 | |
| 13 | Вал | 212.02.603 | 1 | |
| 14 | Вал | 212.02.606 | 1 | 212.02.000 / -03 |
| | | 212.02.605-01 | 1 | 212.02.000-01/02 |
| 15 | Болт М6-6gx25.58.019 | ГОСТ 7798-70 | 4 | |
| 16 | Гайка М6.6Н.6.019 | ГОСТ 5915-70 | 11 | |
| 17 | Болт М8-6gx30.58.019 | ГОСТ 7798-70 | 1 | |
| 18 | Гайка М8.6Н.6.019 | ГОСТ 5915-70 | 1 | |
| 19 | Болт М6-6gx40.58.019 | ГОСТ 7798-70 | 1 | |
| 20 | Винт VM6x25.58.019 | ГОСТ 1491-80 | 1 | |
| 21 | Шайба 6.01.019 | ГОСТ 11371-78 | 11 | |
| 22 | Шплинт 2,5x18.019 | ГОСТ 397-79 | 2 | |
| 23 | Заклепка 6x32.019 | ГОСТ 10299-80 | 2 | |
| 24 | Шайба | 212.02.437 | 4 | 212.02.200 / -03 |
| | | | 5 | 212.02.200-01/-02 |
| 25 | Звездочка Z=16, t=12,7 | 212.02.070 | 1 | 212.02.200-01/-02 |
| 26 | Втулка | 212.02.801 | 1 | 212.02.200-01/-02 |
| 27 | Шпонка 2-6x6x25 | ГОСТ 23360-78 | 1 | 212.02.200-01/-02 |
| 28 | Шплинт 6,3x45.019 | ГОСТ 397-79 | 2 | 212.02.200 / -03 |
| | | | 3 | 212.02.200-01/-02 |
| 29 | Гайка-барашек | ККУ 01.499-33А | 1 | |
| 30 | Шпонка 2-6x6x18 | ГОСТ 23360-78 | 1 | |

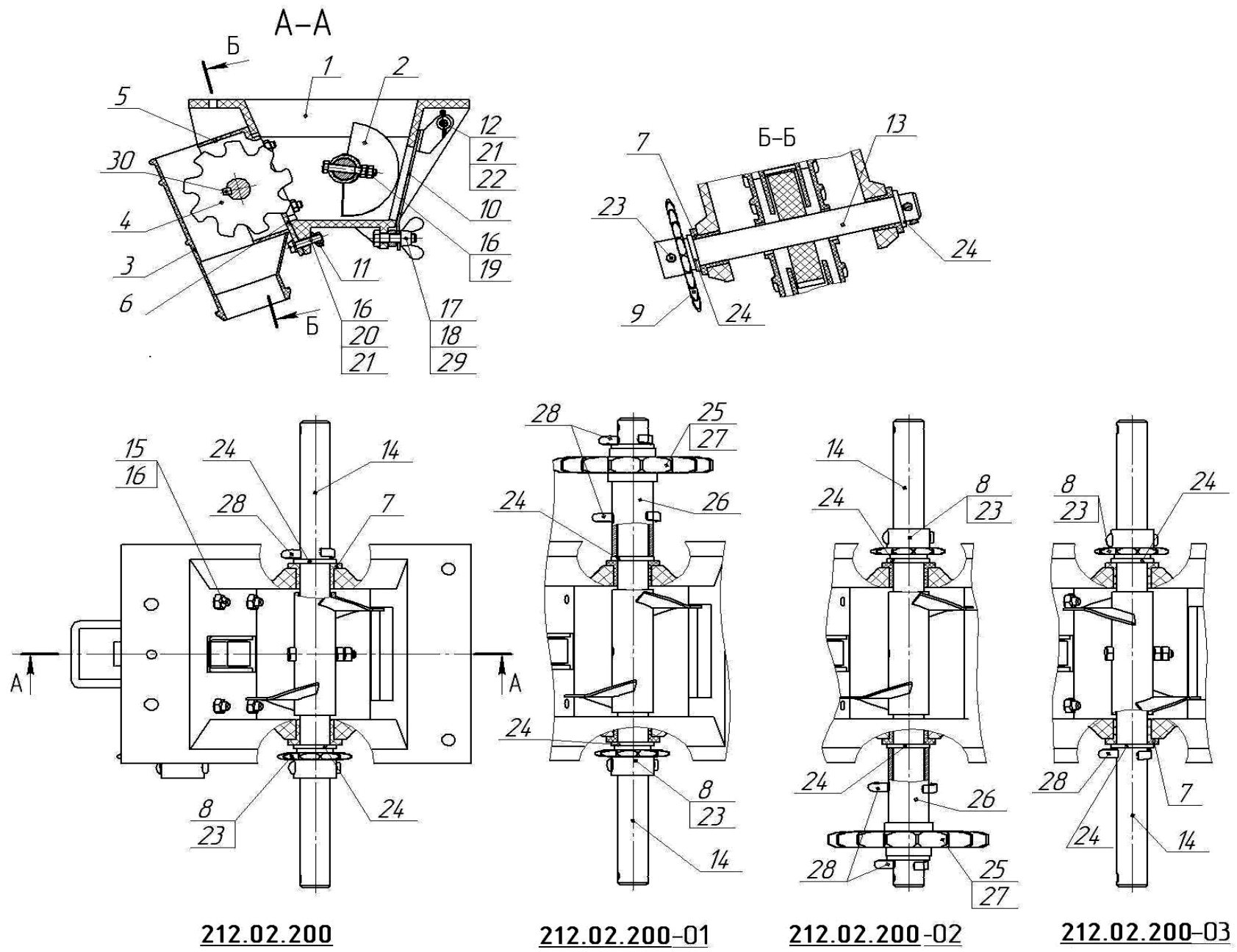


Рисунок 15 Дозатор

Сошник 212.14.000/212.14.000-01
(Рисунок 16)

| № поз. | Наименование детали /узла | Обозначение (ГОСТ) | Кол-во | Примечание |
|--------|---------------------------|--------------------------|--------|---------------|
| 1 | Сошник | 212.14.010 | 1 | 212.14.000 |
| | | 212.14.010-01 | 1 | 212.14.000-01 |
| 2 | Звено | 212.14.020 | 1 | |
| 3 | Звено | 212.14.401 | 1 | |
| 4 | Стойка | 212.14.417 | 1 | |
| 5 | Пружина | 212.14.601 | 2 | |
| 6 | Ось | 212.14.602 | 3 | |
| 7 | Ось | 212.14.603 | 1 | |
| 8 | Болт откидной | M8x50 DIN 444 | 2 | |
| 9 | Гайка | M8.6H.6.019 ГОСТ 5915-70 | 4 | |
| 10 | Шайба 20.01.019 | ГОСТ 11371-78 | 8 | |
| 11 | Шплинт 6,3x32.019 | ГОСТ 397-79 | 8 | |

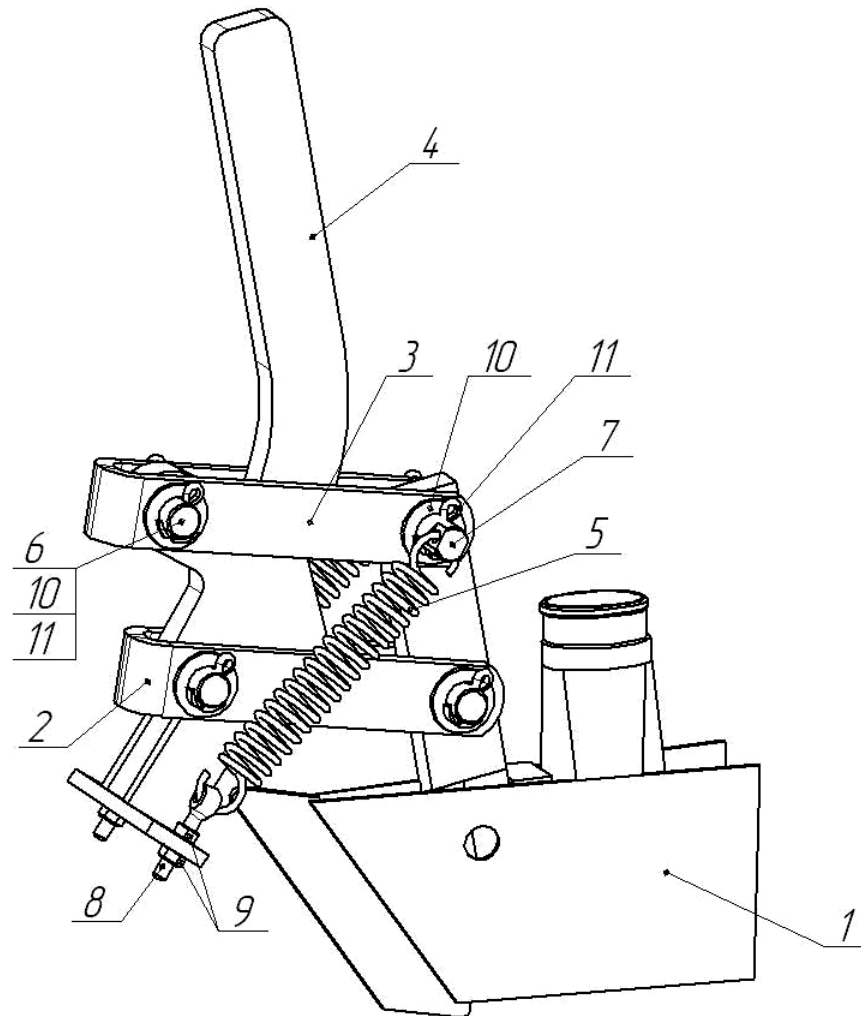


Рисунок 16 Сошник 212.14.000

Бункер 212.02.010 (Рисунок 17)

| № поз. | Наименование детали /узла | Обозначение (ГОСТ) | Кол-во | Примечание |
|--------|---------------------------|--------------------|--------|------------|
| 1 | Бункер | 212.02.110 | 1 | |
| 2 | Крышка | 212.02.120 | 1 | |
| 3 | Указатель | 212.02.130 | 1 | |
| 4 | Площадка | 212.02.419 | 1 | |
| 5 | Ось | 212.02.602 | 2 | |
| 6 | Шайба 6.019 | ГОСТ 11371-68 | 2 | |
| 7 | Шплинт 2,5х18.019 | ГОСТ 397-79 | 2 | |
| 8 | Гайка М6.6Н.6.019 | ГОСТ 5915-70 | 2 | |

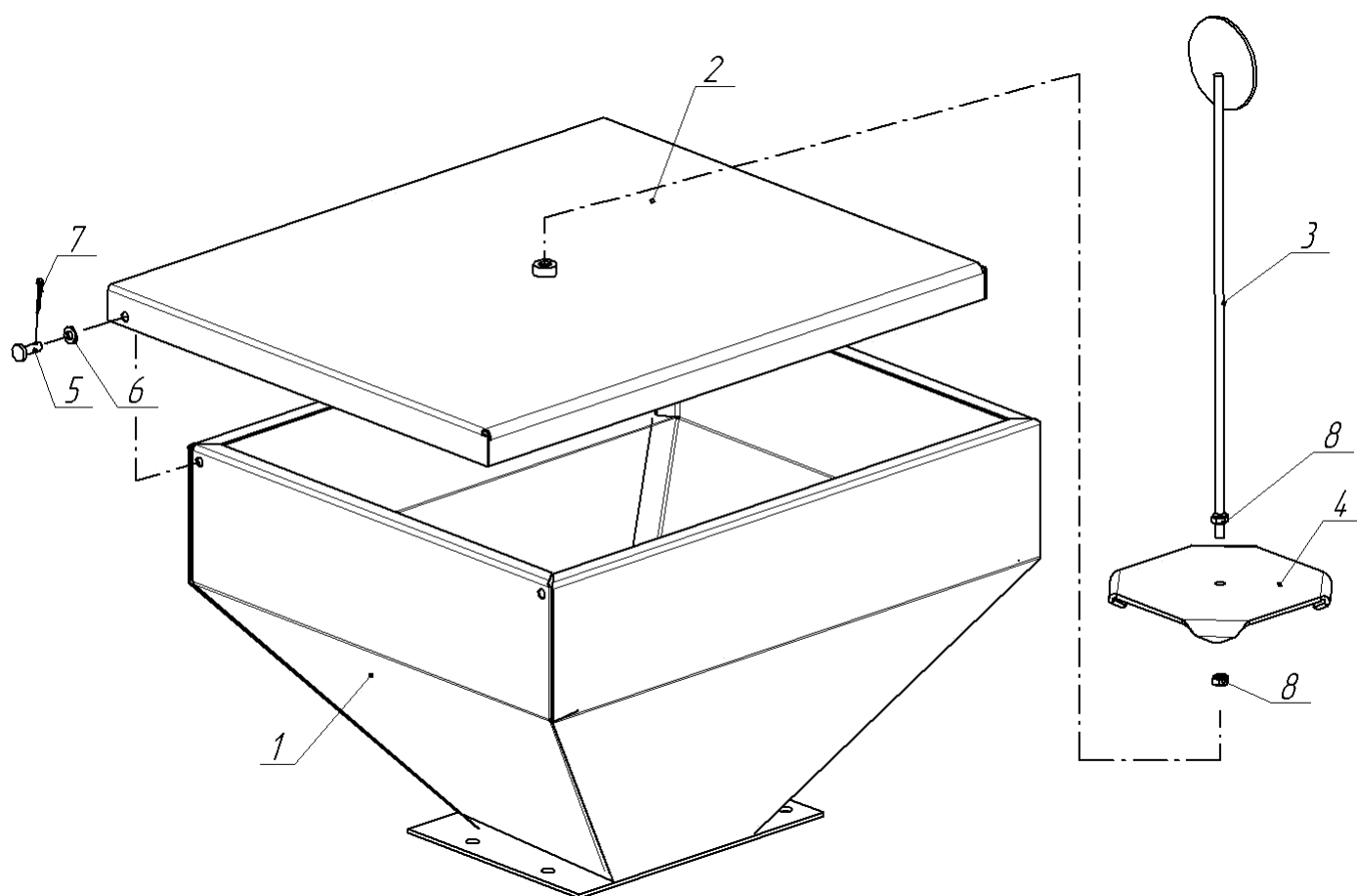


Рисунок 17 Бункер 212.02.010

Комплект сменных частей

| № п/п | Наименование узла, детали | Обозначение | Количество на машину | Примечание |
|-------|---------------------------|-----------------|----------------------|--------------|
| 1 | Диск | 212.07.406 | 6 | Ø5x7 |
| 2 | Диск | 212.07.406-01 | 6 | Ø5x14 |
| 3 | Диск | - 02 | 6 | Ø 5x16 |
| 4 | Диск | - 03 | 6 | Ø 2x36 |
| 5 | Диск | - 04 | 6 | Ø 3x14 |
| 6 | Диск | - 05 | 6 | Ø4x40 |
| 7 | Диск | - 06 | 6 | |
| 8 | Звездочка | 212.07.404А | 6 | Z=9, t=12,7 |
| 9 | Звездочка | 212.07.404А -01 | 6 | Z=10, t=12,7 |
| 10 | Звездочка | 212.07.404А -02 | 6 | Z=11, t=12,7 |
| 11 | Звездочка | 212.07.404А -03 | 6 | Z=16, t=12,7 |
| 12 | Звездочка | 212.07.404А -04 | 6 | Z=22, t=12,7 |
| 13 | Звездочка | 212.07.404А -05 | 6 | Z=30, t=12,7 |
| 14 | Соединитель | 212.00.802 | 4 | L=70 мм |
| 15 | Соединитель | 212.00.802-01 | 4 | L=120 мм |
| 16 | Соединитель | 212.00.802-02 | 4 | L=220 мм |

Заводом изготовителем поставляется сеялка для посева кукурузы ширина междурядий 700 мм, распределительный диск Ø 5x7 и звездочки Z=9 и Z=30

Комплект принадлежностей

| № п/п | Наименование узла, детали | Обозначение | Количество на машину | Примечание |
|-------|---------------------------|---------------|----------------------|-------------------------------|
| 1 | Вал карданный | 208.27.000 | 1 | |
| 2 | Шплинт 6,3х 63.001 | ГОСТ 397-79 | 1 | Для крепления вала карданного |
| 3 | Шпонка 2-8 х 7х 22 | ГОСТ 23360-78 | 1 | |