

ОАО «ЛИДСЕЛЬМАШ»

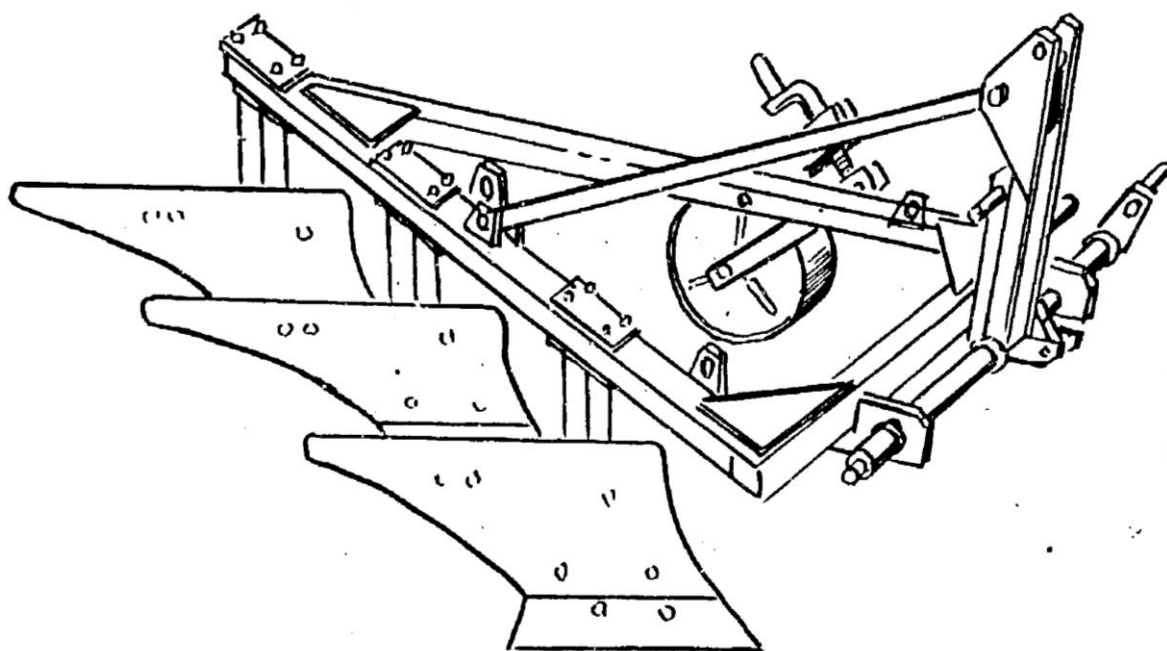


ПЛУГ ТРЕХКОРПУСНЫЙ НАВЕСНОЙ Л-108

РУКОВОДСТВО ПО ЭКСПЛУАТАЦИИ

НАЗНАЧЕНИЕ ИЗДЕЛИЯ

Плуг трехкорпусный тракторный Л-108 предназначен для пахоты различных почв, не засоренных камнями, с удельным тяговым сопротивлением почвы до 0,9 кг/см на глубину до 25 см под зерновые и технические культуры.



ТЕХНИЧЕСКАЯ ХАРАКТЕРИСТИКА

Тип оборудования	Навесное
Базовый трактор	МТЗ класса 1,4
Габаритные размеры, мм:	
- длина	2750
- ширина	1250
- высота	1100
Ширина захвата, см	90 ± 10%
Рабочая скорость, км/час, до	5,0
Производительность, га/час	0,30
Глубина пахоты, см, до	25
Масса, кг	250

ПОРЯДОК РАБОТЫ

1. Навесить плуг на навесное устройство трактора.
2. Установить трактор на горизонтальную площадку с твердым покрытием.
3. Подложить брусья под левые /переднее и заднее/ колеса трактора по толщине равные глубине пахоты /20-25/ см.
4. Установит корпуса плуга на уровне площадки центральной и вертикальными тягами навески трактора.
5. Установить необходимую глубину пахоты перемещением копирующего колеса.

УКАЗАНИЕ МЕР БЕЗОПАСНОСТИ

1. Погрузку и разгрузку плугов производить грузоподъемными средствами. Зачаливание производить в местах, указанных на изделии.
2. Перед троганием с места, а также перед подъемом и опусканием орудия тракторист обязан убедиться в безопасности этих действий для окружающих и подать сигнал.
3. Навесное устройство трактора должно надежно удерживать плуг в транспортном положении.
4. Запрещается:
 - производить ремонт плуга в транспортном положении или соединен с трактором, двигатель которого работает;
 - очищать рабочие органы или производить другие операции по уходу во время движения, находиться впереди или в зоне действия.

КОМПЛЕКТ ПОСТАВКИ

1. В комплект поставки плугов должны входить:

Плуг трехкорпусный в сборе	1 шт.
Руководство по эксплуатации	1 шт.
2. Комплект запасных частей к плугу Л-108

Лемех ЛП 00.306-01	2 шт.
Болт М 12 ПЛ 00.602	6 шт.

ТЕХНИЧЕСКОЕ ОБСЛУЖИВАНИЕ

1. По окончании работ плуг очистить от почвы, растительных остатков, просушить и хранить в закрытых помещениях. На зимний период рабочие поверхности лемехов и отвалов, резьбовые поверхности покрыть солидолом.

СВИДЕТЕЛЬСТВО О ПРИЕМКЕ

1. Плуг трехкорпусный Л-108 соответствует ТУ РБ 00236085.023-98 и признан годным к эксплуатации. Отзывы и замечания по работе просим направлять в адрес завода: 231300 Республика Беларусь, Гродненская обл., г. Лида, ул. Советская, 70

ОАО «ЛИДСЕЛЬМАШ»

231300, Республика Беларусь, Гродненская область.
г. Лида, ул. Советская, 70
р/с «3012000750018 в Промстройбанке г. Лида

ГАРАНТИЙНЫЙ ТАЛОН

1. Плуг тракторный Л-108 _____
2. _____
(число, месяц, год выпуска)
3. _____
(заводской номер изделия)

Изделие полностью соответствует чертежам, техническим условиям, характеристике и стандартам: ТУ РБ 00236085.023-98.

Завод-изготовитель гарантирует надежную работу плуга в течение 12 месяцев, кроме быстроизнашивающихся деталей рабочих органов, при условии правильного ухода и эксплуатации.

Начало гарантийного срока исчисляется со дня ввода в эксплуатацию, но не позднее 12 месяцев со дня приобретения.

Начальник ОТК завода _____

М.П.

1. _____
(дата получения на складе завода-изготовителя)
- _____ (Ф.И.О., должность) _____ (подпись)

М.П.

2. _____
(дата продажи (поставки) изделия продавцом (поставщиком)

М.П.

- _____ (дата продажи (поставки) изделия продавцом (поставщиком)
- _____ (Ф.И.О., должность) _____ (подпись)

3. _____
(дата ввода изделия в эксплуатацию)

_____ (Ф.И.О., должность) _____ (подпись)

М.П.