

## КАРТОФЕЛЕСАЖАЛКА ПОЛУНАВЕСНАЯ 4-РЯДНАЯ Л-207 4-ROW SEMIMOUNTED POTATO PLANTER L-207



Картофелесажалка предназначена для рядковой посадки непророщенных клубней картофеля с междурядьями 70, 75 или 90 см. Картофелесажалка агрегируется с тракторами тягового класса 1,4. Загрузка картофелесажалки картофелем производится из любых самосвальных транспортных средств. Картофелесажалка оборудована туковысевающими аппаратами.

The potato planter is intended for row planting of unsprouted potato tubers with row spacings of 70, 75 and 90 cm.

The potato planter L-207 is coupled with tractors of 1,4 drawbar category.

Filling the machinery with potatoes is possible from any tip-truck vehicles.

The potato planter L-207 is equipped with fertilizer distributors.

### ТЕХНИЧЕСКИЕ ХАРАКТЕРИСТИКИ

Тип	полунавесная, четырехрядная
Производительность, га:	
на междурядьях 70-75 см	1,2-2,4
на междурядьях 90 см	1,8-3,2
Рабочая скорость км/ч	4-10
Габаритные размеры, м:	
длина	4,5
ширина (без боковых подножек)	4,0
высота	2,65
Ширина захвата, рядов	4
Ширина междурядий (регулируемая), см	70,75,90
Вместимость бункера для картофеля, кг	1200
Суммарная емкость бункеров для туков, дм <sup>3</sup>	200
Масса машины, кг	1900

### TECHNICAL SPECIFICATION

Type	semi-mounted, 4-row
Performance, hectare:	
with row-spacings 70-75 cm	1,2-2,4
with row-spacings 90 cm	1,8-3,2
Operating speed km/h	4-10
Overall dimensions, m:	
length	4,5
width (without side footboards)	4,0
height	2,65
Operating width, rows	4
Width of row-spacings, (adjustable), cm	70,75,90
Hopper capacity for potatoes, kg	1200
Total capacity of fertilizer hoppers, dm <sup>3</sup>	200
Machinery weight, kg	1900

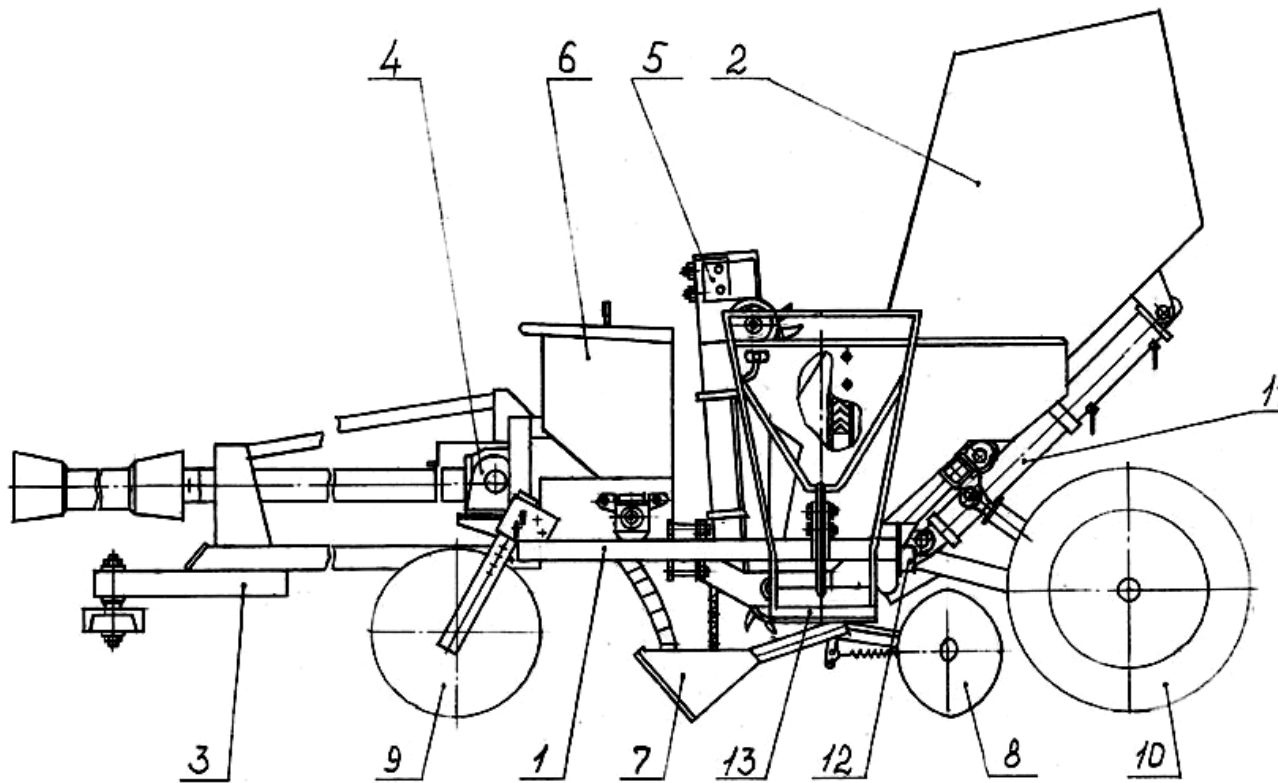
**ОТКРЫТОЕ АКЦИОНЕРНОЕ ОБЩЕСТВО  
«УПРАВЛЯЮЩАЯ КОМПАНИЯ ХОЛДИНГА «ЛИДСЕЛЬМАШ»**

231300, Республика Беларусь, Гродненская область,  
г. Лида, ул. Советская, 70



**КАРТОФЕЛЕСАЖАЛКА Л-207**

**КАТАЛОГ  
ДЕТАЛЕЙ И СБОРОЧНЫХ ЕДИНИЦ**



- 1 – 207.01.000 Рама, 2 – 207.03.000 Бункер загрузочный, 3 – 207.04.000 Прицеп,  
 4 – 207.08.000 Привод, 5 – 207.02.000, 207.02.000-01, МНС 02.000 Аппараты высаживающие,  
 6 – 207.09.000 Туковысеватель, 7 – 207.05.000 Сошник, 8 – 207.06.000 Бороздозакрыватель,  
 9 – 207.10.000 Колесо опорное, 10 – 207.07.000, 207.07.000-01 Колеса ходовые,  
 11 – 207.11.000 Гидросистема, 12 – 207.12.000 Электрооборудование, 13 – 207.14.000 Подножка

**Рисунок 1 - Общий вид картофелесажалки Л-207**

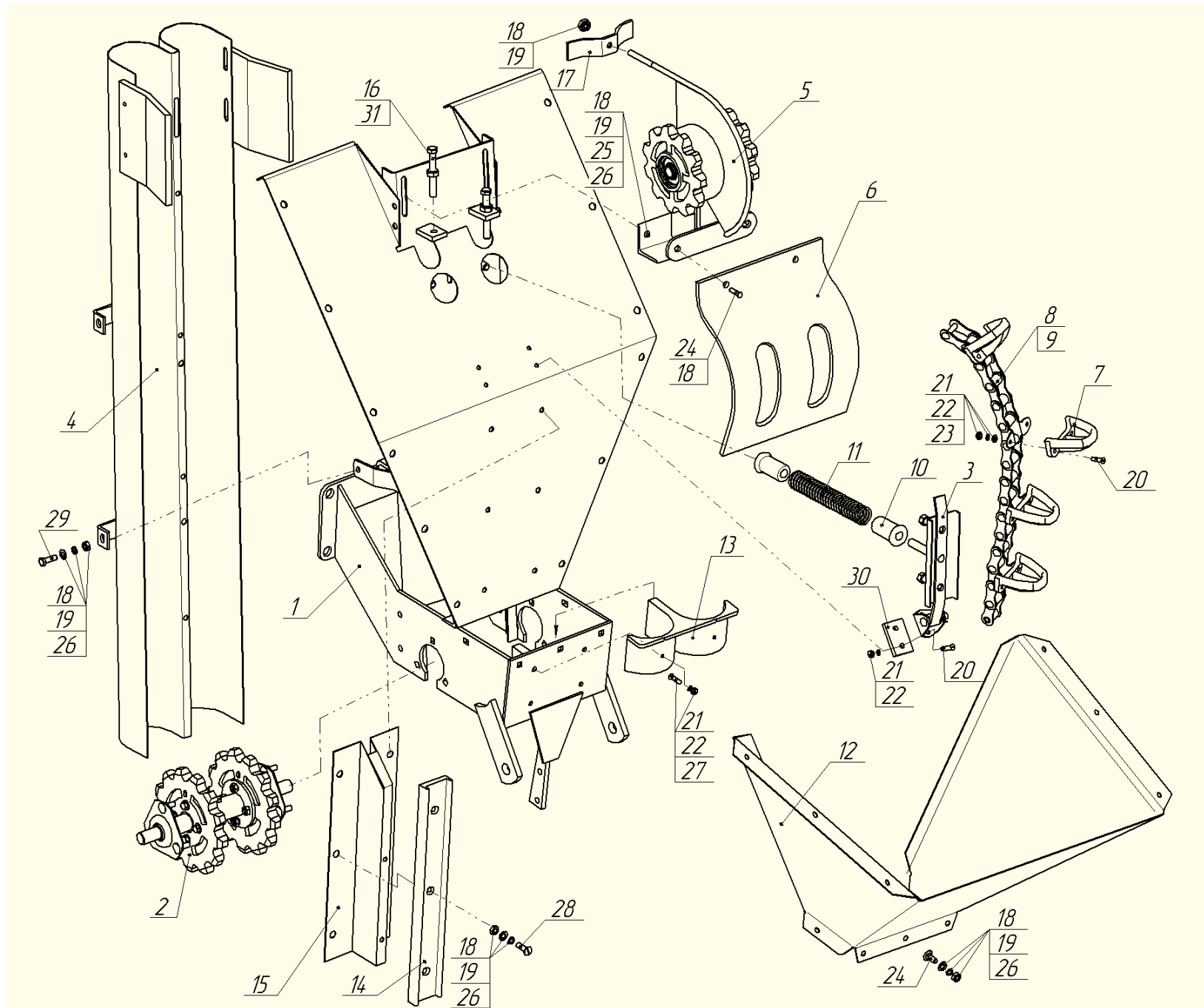


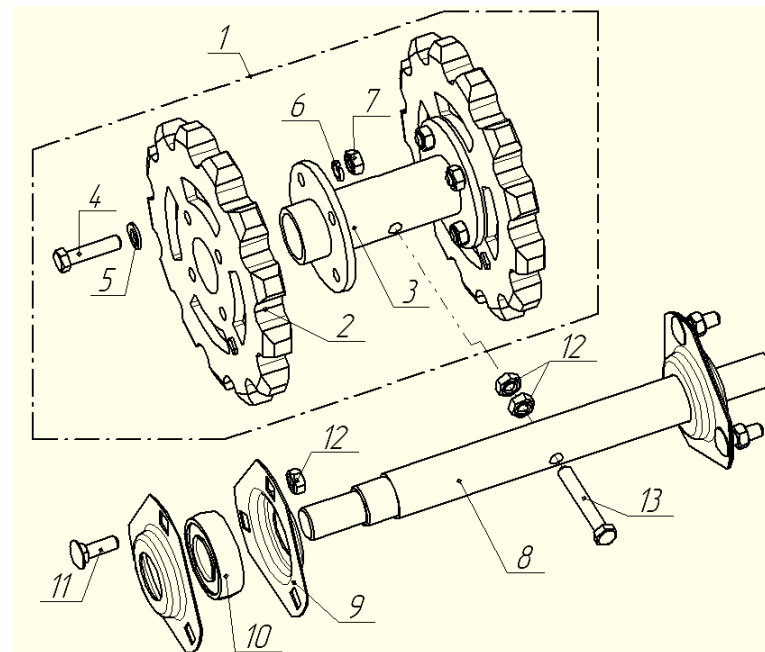
Рисунок 2 Аппарат высаживающий

**Таблица к рисунку 2 - Аппарат высаживающий  
207.02.000 / 207.02.000-01, МНС 02.000**

№ поз. на рис.2	Обозначение	Наименование	К-во на узел
1	МНС 02.010	Основание высаживающего аппарата	1
2	207.02.010	Блок ведущих звездочек	1 *
	МНС 02.110	Блок ведущих звездочек	1**
3	МНС 02.050	Встряхиватель	2
4	МНС 02.100	Кожух в сборе	1
5	МНС 02.190	Блок ведомых звездочек	1
6	МНС 02.009	Фартук	1
7	МНС 02.003	Ложечка	30
8	ТРД-38-3500-I-6-4	Цепь п=59 зв.	2
9	С-ТРД-38-3500	Звено соединительное	2
10	МНС 02.008	Втулка упорная	4
11	МНС 02.606	Пружина	2
12	МНС 02.421	Бункер питательный	1
13	МНС 02.004	Вставка	2
14	МНС 02.011	Планка	2
15	МНС 02.426	Делитель	1
16	МНС 02.607	Болт	2
17	МНС 02.434	Планка	1
18	М8.6Н.6.019	Гайка ГОСТ 5915-70	35
19	8 65Г	Шайба ГОСТ 6402-70	39
20	В1 М6х20.58.019	Винт ГОСТ 17473-80	64
21	М6.6Н.6.019	Гайка ГОСТ 5915-70	64
22	6 65Г	Шайба ГОСТ 6402-70	64
23	6.01.019	Шайба ГОСТ 6958-78	64
24	М8х20.58.019	Болт ГОСТ 7802-81	13
25	М8х25.58.019	Болт ГОСТ 7802-81	8
26	8.01.019	Шайба ГОСТ 11371-78	27
27	В1 М8х20.58.019	Винт ГОСТ 17475-80	4
28	В1 М8х25.58.019	Винт ГОСТ 17475-80	6
29	М8х25.58.019	Болт ГОСТ 7798-70	2
30	МНС 02.005	Прокладка	2
31	М10.6Н.6.019	Гайка ГОСТ 5915-70	2

\* Для аппаратов 207.02.000, 207.02.000-01 (внутренние)

\*\* Для аппаратов МНС 02.000 (крайние)

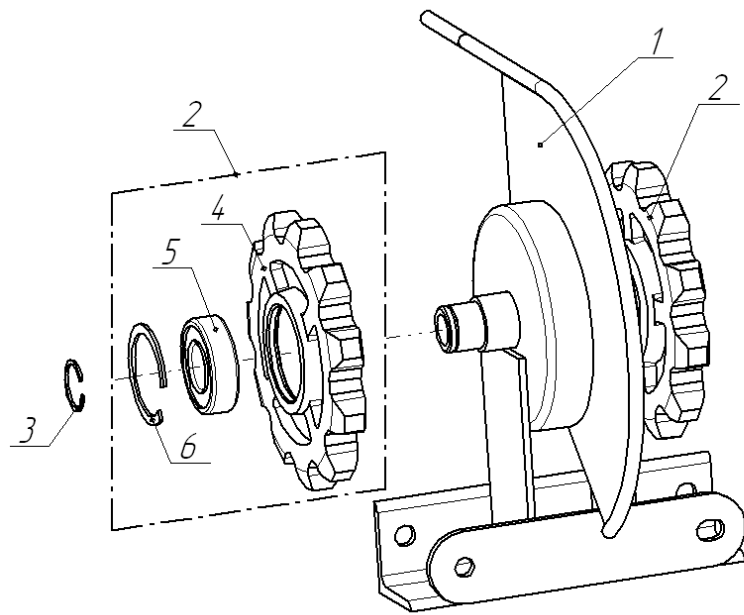


№ поз. на рис.	Обозначение	Наименование	К-во на узел
1	МНС 02.120	Блок звездочек	1
2	МНС 02.001	Звездочка	2
3	МНС 02.130	Ступица	1
4	М8х35.58.019	Болт ГОСТ 7796-70	8
5	8.01.019	Шайба ГОСТ 11371-78	8
6	8 65Г	Шайба ГОСТ 6402-70	8
7	М8.6Н.6.019	Гайка ГОСТ 5915-70	8
8	207.02.601	Вал	1*
	МНС 02.605	Вал	1**
9	Н.027.202	Полукорпус подшипника	4
10	580205	Подшипник	2
11	М8х25.58.019	Болт ГОСТ 7802-81	6
12	М8.6Н.6.019	Гайка ГОСТ 5915-70	8
13	М8х55.58.019	Болт ГОСТ 7796-70	1

\* Для блока звездочек 207.02.010

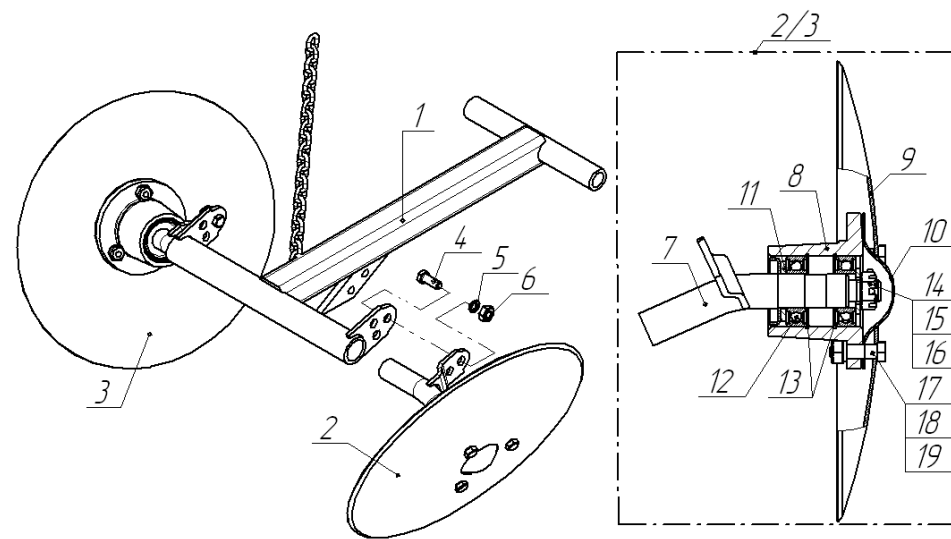
\*\* Для блока звездочек МНС 02.110

**Рисунок 3 - Блок ведущих звездочек 207.02.010,  
МНС 02.110**



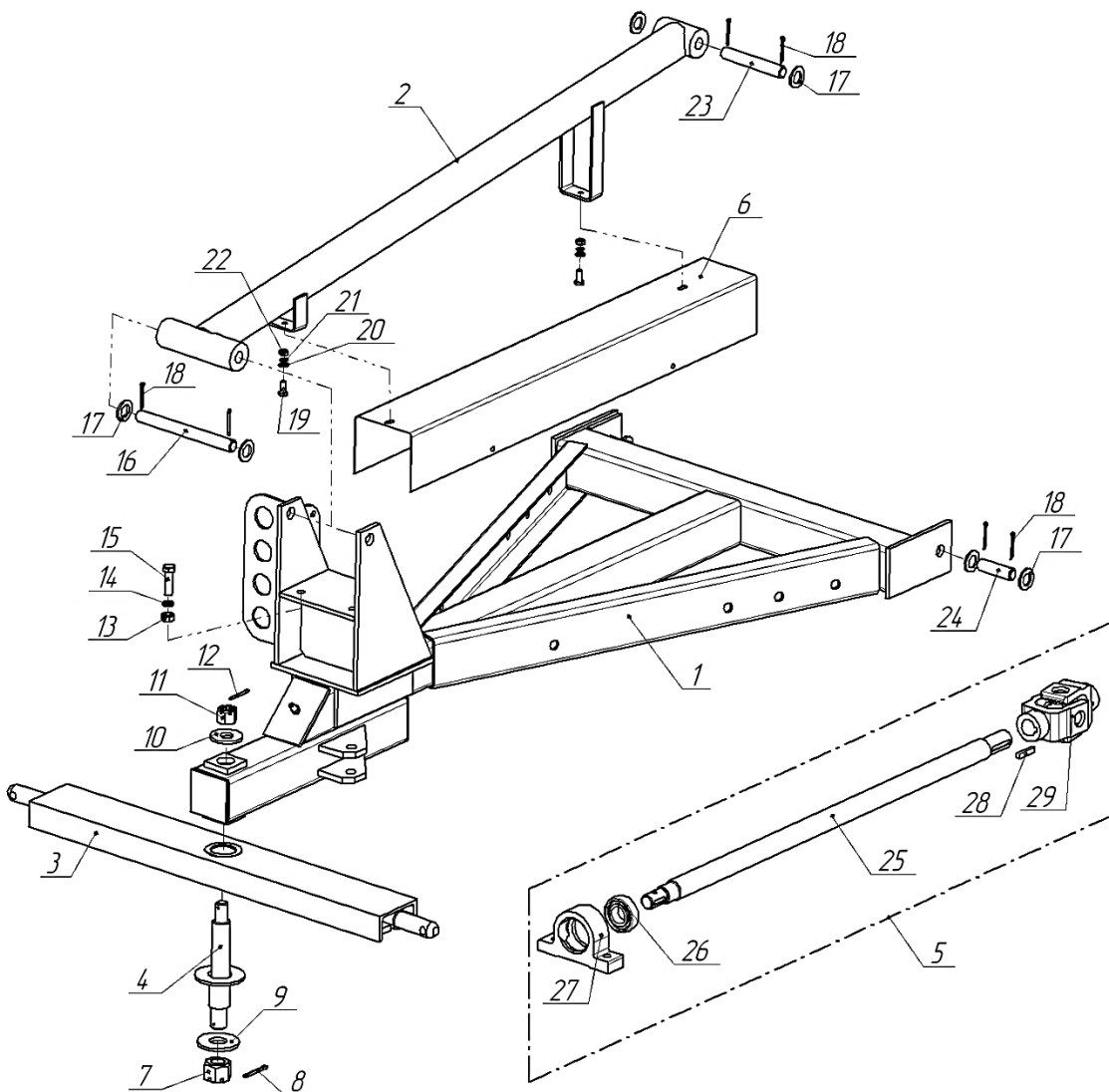
№ поз. на рис.	Обозначение	Наименование	К-во на узел
1	МНС 02.200	Кронштейн	1
2	МНС 02.040А	Звездочка	2
3	КСМ 00.516-25	Кольцо	2
4	МНС 02.002А	Звездочка	1 / 2
5	180205	Подшипник ГОСТ 8882-75	1 / 2
6	КСМ 00.515-52	Кольцо	1 / 2

**Рисунок 4 - Блок ведомых звездочек МНС 02.190**



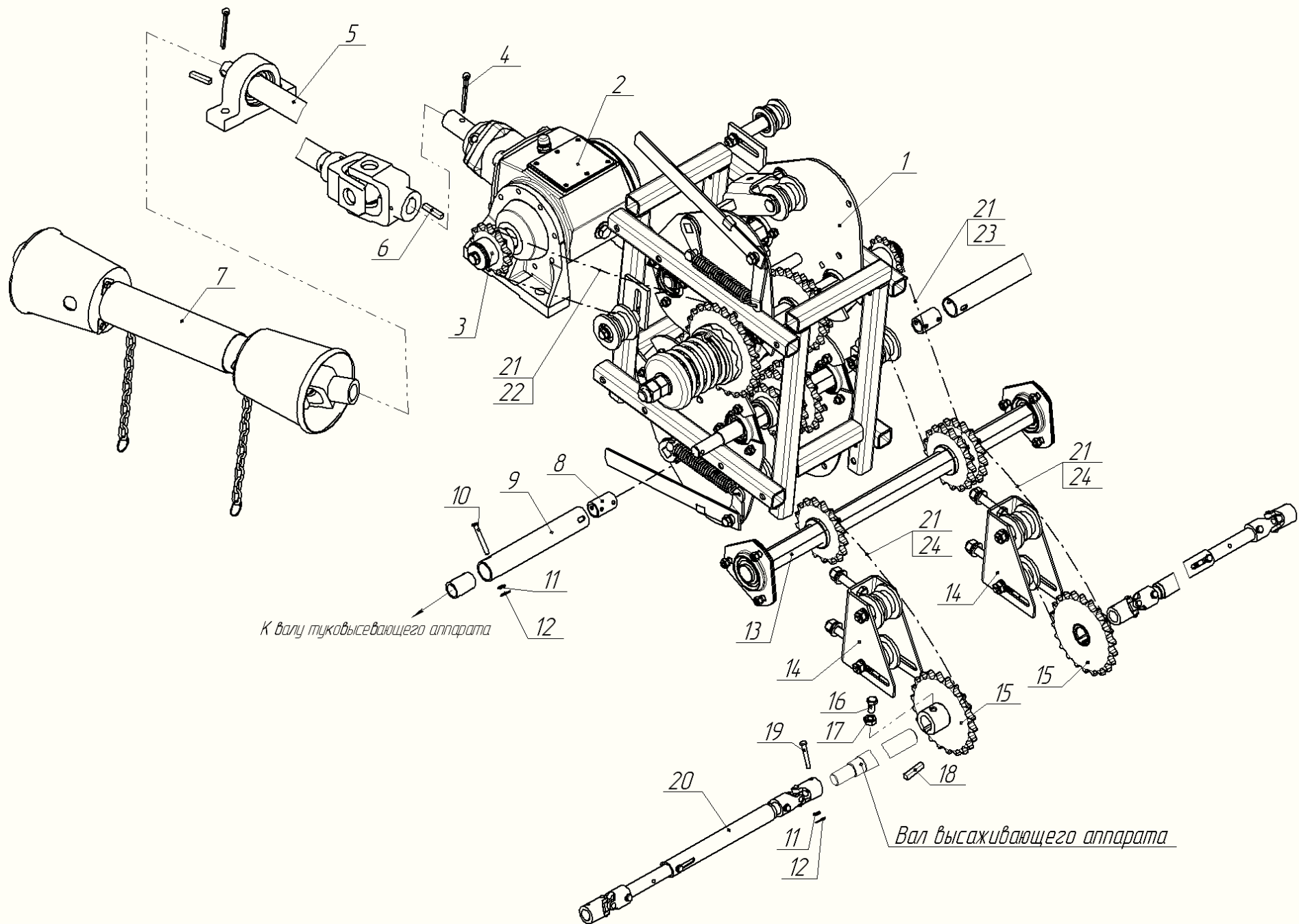
№ поз. на рис. 5	Обозначение	Наименование	К-во на узел
1	207.06.010	Рамка	1
2	КСМ 53.030	Полуось с диском	1
3	КСМ 53.030-01	Полуось с диском	1
4	M10x25.58.019	Болт ГОСТ 7796-70	2
5	10 65Г	Шайба ГОСТ 6402-70	2
6	M10.6H.6.019	Гайка ГОСТ 5915-70	2
7	КСМ 53.040	Полуось диска	1
	КСМ 53.040-01	Полуось диска	1
8	КСМ 53.101	Ступица диска	1/1
9	КСМ 53.401	Диск	1/1
10	СНИ 09.401	Колпак ступицы	1/1
11	24x1.01.019	Шайба ГОСТ 11371-78	1/1
12	180205	Подшипник ГОСТ 8882-75	2 / 2
13	СНИ 6456	Кольцо стопорное	2 / 2
14	M16.6H.6.019	Гайка ГОСТ 5919-73	1 / 1
15	16.01.019	Шайба ГОСТ 11371-78	1 / 1
16	4x36	Шплинт ГОСТ 397-79	1 / 1
17	M10x35.58.019	Болт ГОСТ 7796-70	3 / 3
18	M10.6H.6.019	Гайка ГОСТ 5915-70	3 / 3
19	10 65Г	Шайба ГОСТ 6402-70	3 / 3

**Рисунок 5 - Бороздозакрыватель 207.06.000**



№ поз. на рис.6	Обозначение	Наименование	К-во на узел
1	207.04.010	Рама	1
2	207.04.020	Тяга	1
3	207.04.030	Балка	1
4	207.04.050	Ось	1
5	207.04.040	Вал карданный	1
6	207.04.405	Ограждение	1
7	M27.6H.6.019	Гайка ГОСТ 5918-73	1
8	4x45	Шплинт ГОСТ 397-79	1
9	KCM 46.401-01	Шайба	1
10	САЯ 01.437	Шайба	1
11	M20.6H.6.019	Гайка ГОСТ 5918-73	1
12	4x36	Шплинт ГОСТ 397-79	1
13	M12.6H.6.019	Гайка ГОСТ 5915-70	2
14	12 65Г	Шайба ГОСТ 6402-70	2
15	M12x45.58.019	Болт ГОСТ 7798-70	2
16	207.04.601-02	Палец	1
17	20.01.019	Шайба ГОСТ 11371-78	8
18	4x36	Шплинт ГОСТ 397-79	8
19	M8x20.58.019	Болт ГОСТ 7798-70	2
20	8.01.019	Шайба ГОСТ 11371-78	2
21	8 65Г	Шайба ГОСТ 6402-70	2
22	M8.6H.6.019	Гайка ГОСТ 5915-70	2
23	207.04.601-01	Палец	1
24	207.04.601	Палец	2
25	207.04.602	Вал	1
26	1580206	Подшипник	1
27	КТ 07.101	Корпус	1
28	2-8x7x40	Шпонка	1
29	ЖИ-160	Шарнир	1

Рисунок 6 - Прицеп

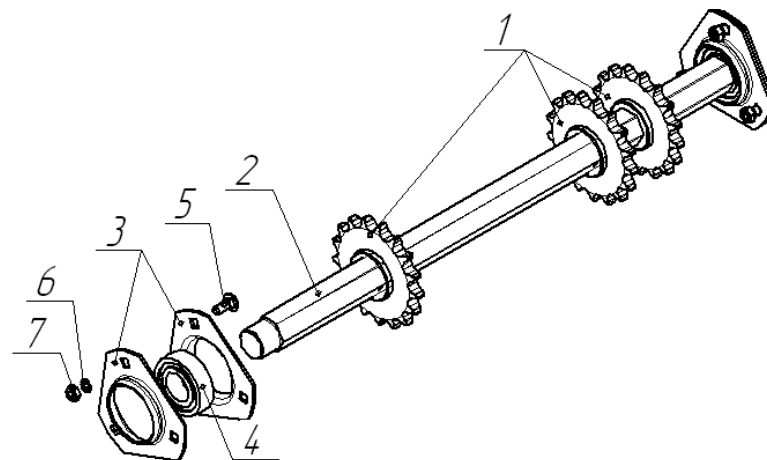


**Рисунок 7 Привод картофелесажалки Л-207**



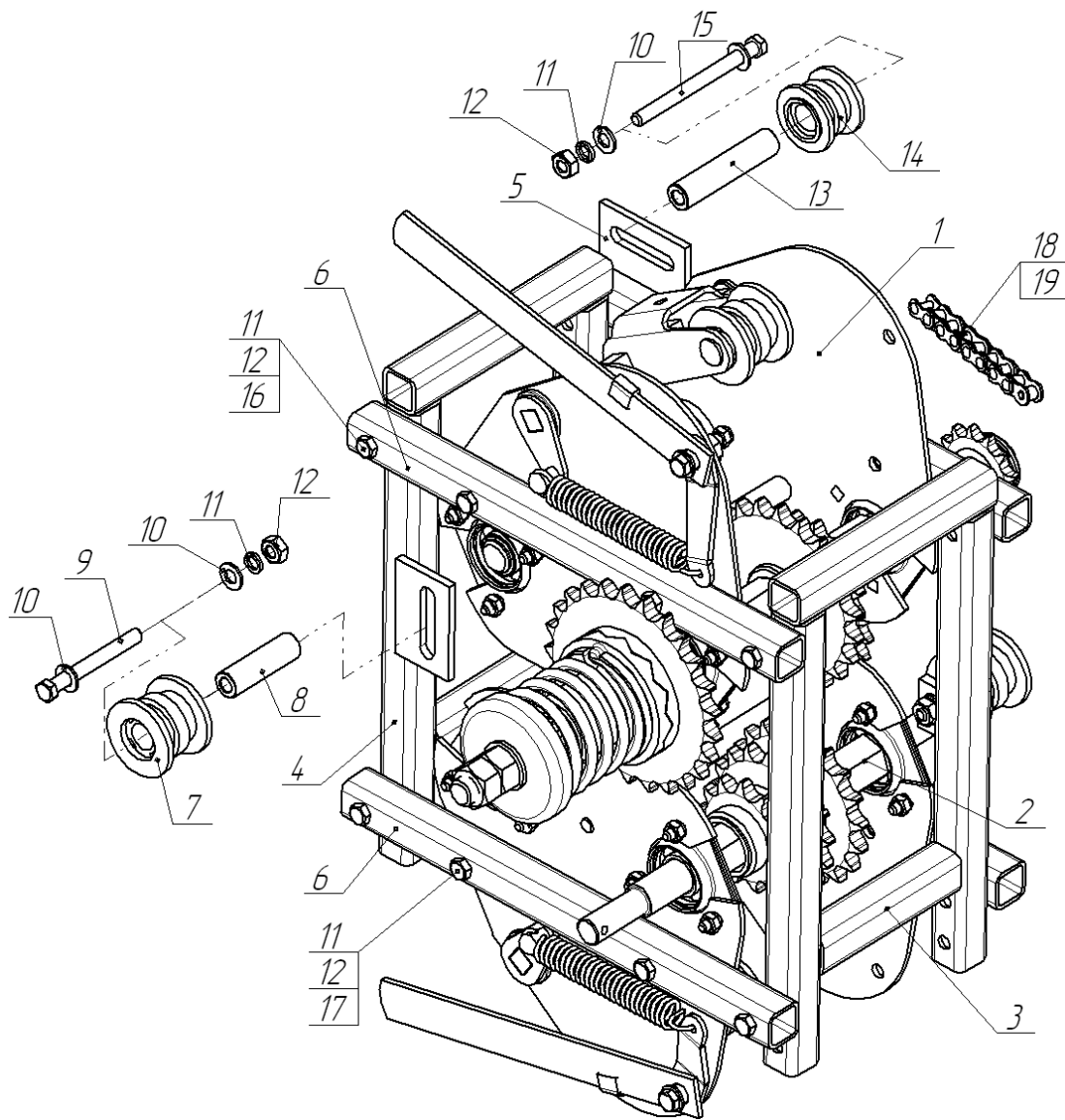
**Таблица к рисунку 7 Привод картофелесажалки Л-207**

№ поз. на рис.7	Обозначение	Наименование	К-во на узел
1	207.08.010	Механизм передач	1
2	207.08.300	Редуктор	1
3	207.08.230	Звездочка Z=13, t=19,05	1
4	6,3x63	Шплинт ГОСТ 397-79	
5	207.04.040	Вал карданный	1
6	2-8x7x40	Шпонка ГОСТ 23360-78	2
7	208.27.000	Вал карданный	1
8	212.00.801	Втулка	4
9	208.08.825	Соединитель	2
10	КСМ 11.601-13	Ось	8
11	6.01.019	Шайба ГОСТ 11371-78	16
12	1,6x12	Шплинт ГОСТ 397-79	12
13	207.08.190	Вал промежуточный	1
14	207.08.260	Натяжник	2
15	207.08.240	Звездочка Z=22, t=19,05	2
16	M10x20.58.019	Болт ГОСТ 7796-70	2
17	M10.6H.6.019	Гайка ГОСТ 5915-70	
18	2-8x7x36	Шпонка ГОСТ 23360-78	2
19	207.08.613	Ось	4
20	208.08.270	Соединитель	2
21	С-ПР-19,05-2950	Звено ГОСТ 13568-97	4
22	ПР-19,05-2950	Цепь ГОСТ 13568-97	60 зв.
23	ПР-19,05-2950	Цепь ГОСТ 13568-97	56 зв.
24	ПР-19,05-2950	Цепь ГОСТ 13568-97	2x64 зв.



№ поз.	Обозначение	Наименование	К-во
1	207.08.200	Звездочка Z=17, t=19,05	3
2	207.08.607	Вал промежуточный	1
3	H.027.203	Полукопус подшипника	4
4	1580206	Подшипник	2
5	M8x20.58.019	Болт ГОСТ 7802-81	6
6	8 65Г	Шайба ГОСТ 6402-70	6
7	M8.6H.6.019	Гайка ГОСТ 5915-70	6

**Рисунок 8 Вал промежуточный 207.08.190**



№ поз. на рис. 9	Обозначение	Наименование	К-во на узел
1	207.08.020	Механизм передач	1
2	207.08.030	Контрпривод	1
3	207.08.040	Стойка	1
4	207.08.050	Стойка	1
5	207.08.100	Поперечина	1
6	207.08.803	Связь	3
7	КСМ 48.001	Ролик	3
8	207.08.615	Ось ролика	3
9	М10х90.58.019	Болт ГОСТ 7796-70	3
10	10.01.019	Шайба ГОСТ 11371-78	12
11	10 65Г	Шайба ГОСТ 6402-70	20
12	М10.6Н.6.019	Гайка ГОСТ 5915-70	20
13	207.08.615-01	Ось ролика	1
14	КСМ 48.002	Ролик натяжной	1
15	М10х120.58.019	Болт ГОСТ 7796-70	1
16	М10х80.58.019	Болт ГОСТ 7796-70	8
17	М10х50.58.019	Болт ГОСТ 7796-70	8
18	ПР-15,875-2300	Цепь ГОСТ 13568-97	49зв.
19	С-ПР-15,875-2300	Звено ГОСТ 13568-97	1

**Рисунок 9 - Механизм передач 207.08.010**

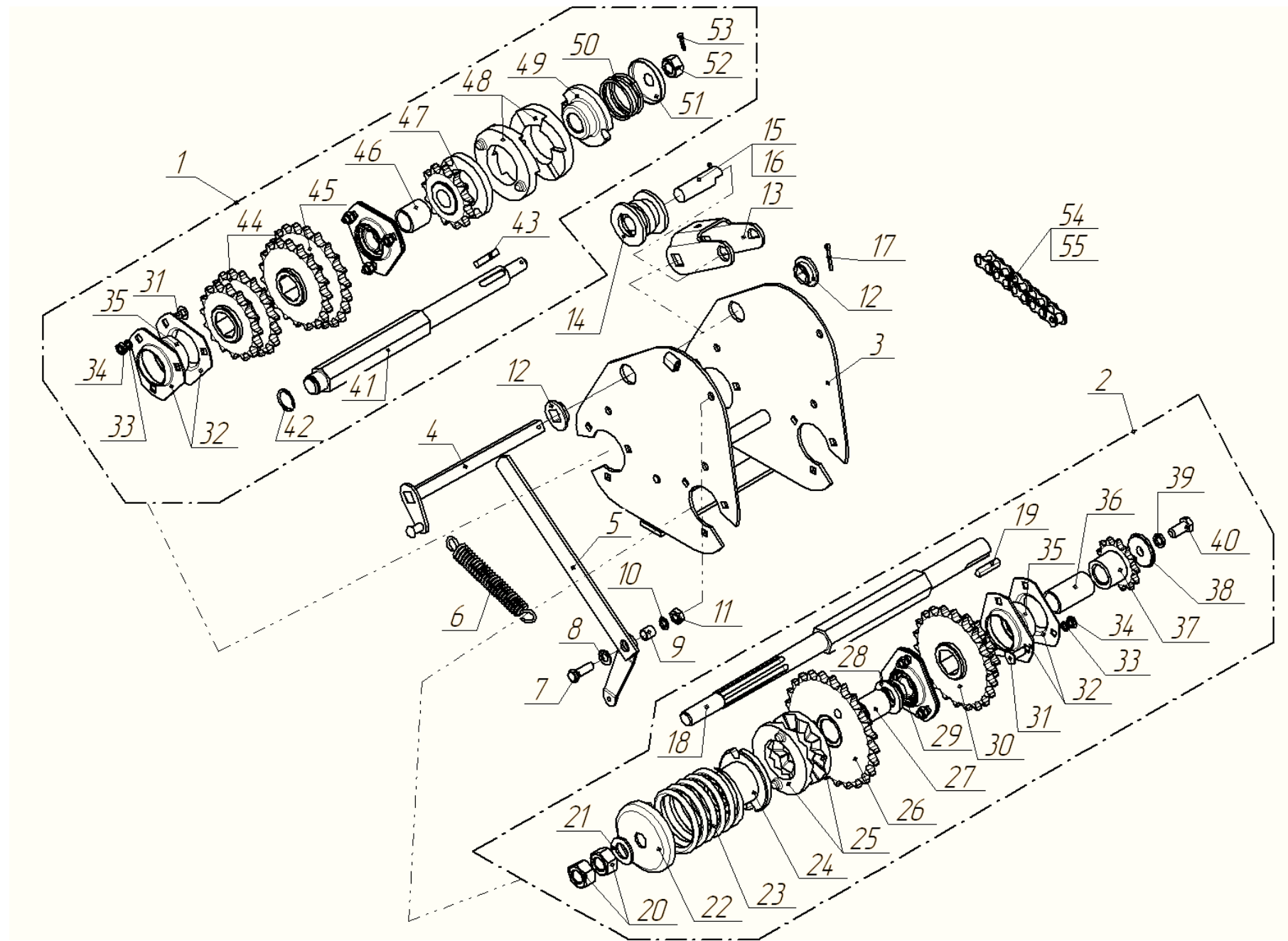


Рисунок 10 Механизм передач 207.08.020

**Таблица к рисунку 10- Механизм передач 207.08.020**

№ поз. на рис.10	Обозначение	Наименование	К-во на узел
1	207.08.060	Вал ведомый	1
2	207.08.120	Вал ведущий	1
3	207.08.160	Корпус	1
4	КСМГ 05.100	Ось натяжного устройства	1
5	КСМГ 05.110	Рычаг	1
6	КСМГ 05.614	Пружина	1
7	M10x30.58.019	Болт ГОСТ 7796-70	1
8	10.01.019	Шайба ГОСТ 11371-78	1
9	КСМГ 05.615	Втулка	1
10	10 65Г	Шайба ГОСТ 6402-70	1
11	M10.6H.6.019	Гайка ГОСТ 5915-70	1
12	КСМГ 05.102	Втулка	2
13	КСМГ 05.415	Кронштейн	1
14	КСМ 48.001	Ролик	1
15	КСМГ 05.613	Ось ролика	1
16	3,2x18	Шплинт ГОСТ 397-79	1
17	4x25	Шплинт ГОСТ 397-79	1
18	207.08.603	Вал ведущий	1
19	2-8x7x36	Шпонка ГОСТ 23360-78	1
20	M20.6H.6.019	Гайка ГОСТ 5915-70	2
21	20.01.019	Шайба ГОСТ 11371-78	1
22	КСМ 48.414	Шайба	1
23	MHC 08.602	Пружина	1
24	КСМ 48.301	Фланец	1
25	H.038.01.004	Шайба зубчато-фрикционная	2
26	207.08.130	Звездочка Z=25, t=19,05	1
27	MHC 08.001	Втулка	1
28	CНИ 4019	Шайба штанги	1
29	207.08.811	Втулка распорная	1
30	207.08.140	Блок звездочек Z=22/15, t=19,05	1
31	M8x20.58.019	Болт ГОСТ 7802-81	6 (поз.1)
			6 (поз.2)

№ поз. на рис.10	Обозначение	Наименование	К-во на узел
32	H.027.202	Полукорпус подшипника	4 (поз.1)
			4 (поз.2)
33	8 65Г	Шайба ГОСТ 6402-70	6 (поз.1)
			6 (поз.2)
34	M8.6H.6.019	Гайка ГОСТ 5915-70	6 (поз.1)
			6 (поз.2)
35	580205	Подшипник	2 (поз.1)
			2 (поз.2)
36	207.08.811-01	Втулка распорная	1
37	207.08.150	Звездочка Z=13, t=15,875	1
38	207.08.616	Шайба	1
39	12 65Г	Шайба ГОСТ 6402-70	1
40	M12x25.58.019	Болт ГОСТ 7796-70	1
41	207.08.602	Вал ведомый	1
42	КСМ 00.516-25	Кольцо	1
43	2-8x7x36	Шпонка ГОСТ 23360-78	1
44	207.08.090	Блок звездочек Z=16/18, t=19,05	1
45	207.08.080	Блок звездочек Z=19/22, t=19,05	1
46	207.08.809	Втулка распорная	1
47	207.08.070	Звездочка Z=13, t=19,05	1
48	КСМГ 05.606	Полумуфта	2
49	КСМГ 05.605	Фланец	1
50	КСМГ 05.607	Пружина	1
51	КСМГ 05.403	Шайба	1
52	M16.6H.6.019	Гайка ГОСТ 5915-70	1
53	4x25	Шплинт ГОСТ 397-79	1
54	ПР-19,05-3180	Цепь ГОСТ 13568-97	40зв.
55	C-ПР-19,05-3180	Звено ГОСТ 13568-97	1

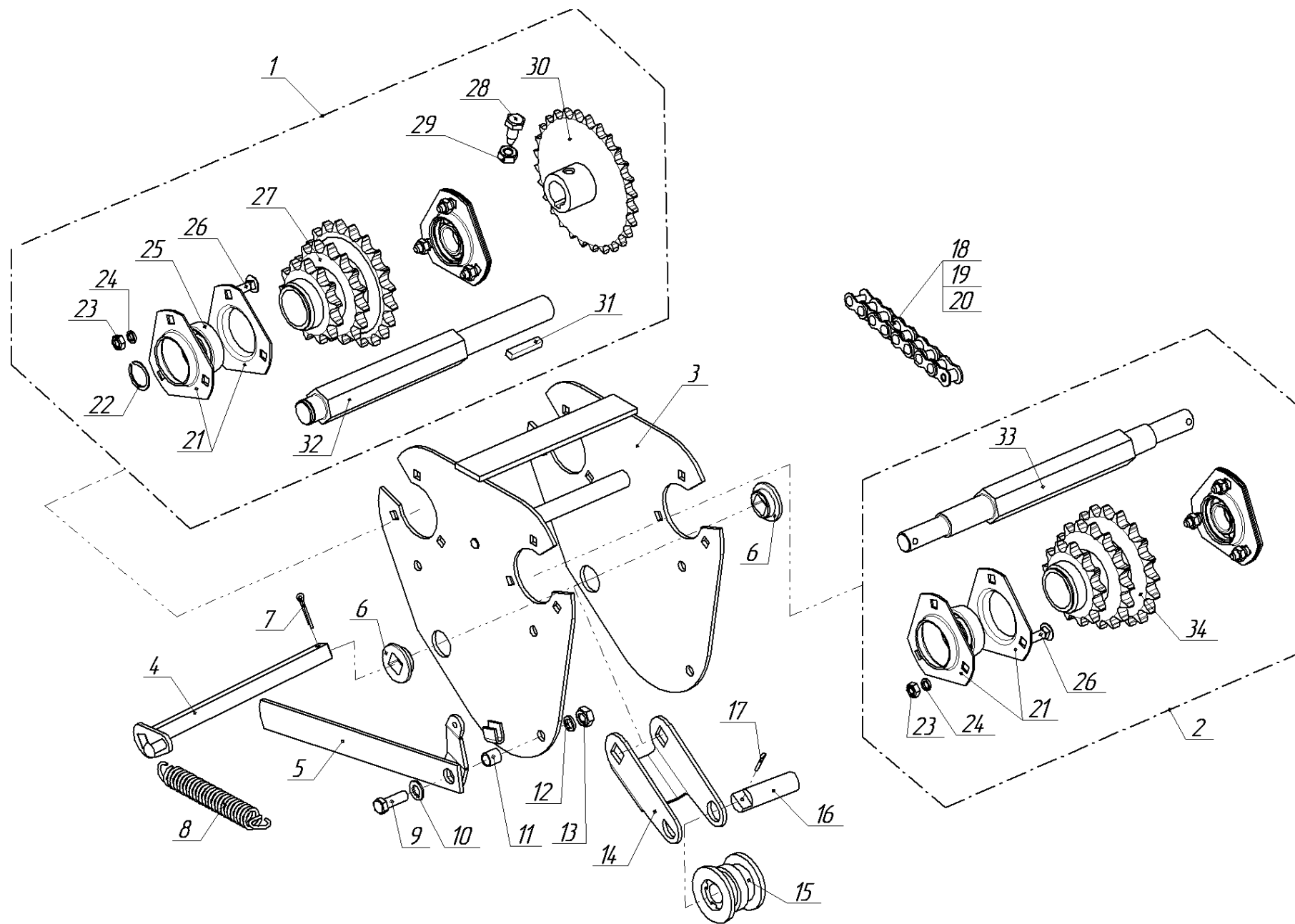
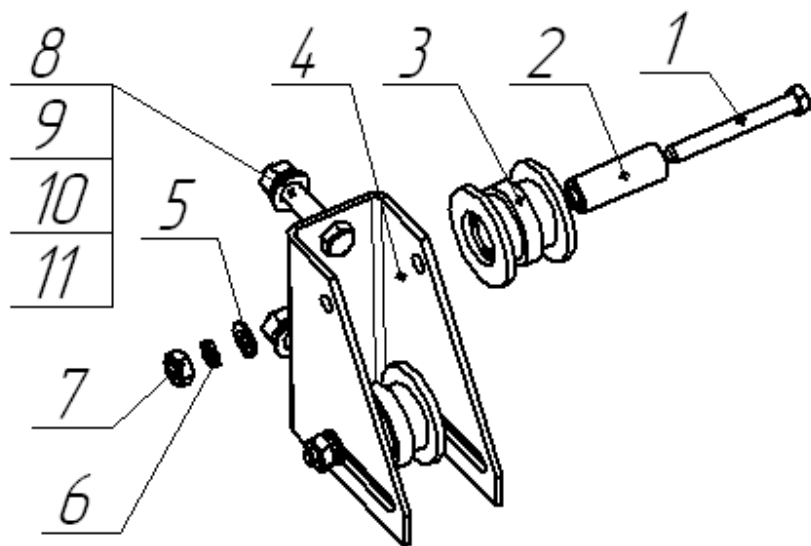


Рисунок 11 - Контрпривод 207.08.030

**Таблица к рисунку 11- Контрпривод 207.08.030**

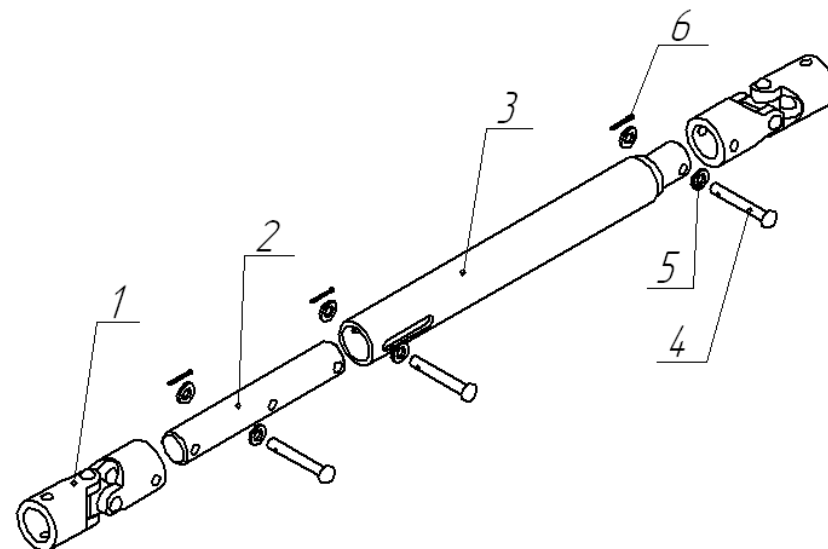
№ поз. на рис. 11	Обозначение	Наименование	К-во на узел
1	207.08.170	Вал ведущий	1
2	207.08.180	Вал ведомый	1
3	КСМ 48.210	Корпус	1
4	КСМГ 05.100	Ось натяжного устройства	1
5	КСМГ 05.110	Рычаг	1
6	КСМГ 05.102	Втулка	2
7	4x25	Шплинт ГОСТ 397-79	1
8	КСМГ 05.614	Пружина	
9	M10x30.58.019	Болт ГОСТ 7796-70	1
10	10.01.019	Шайба ГОСТ 11371-78	1
11	КСМГ 05.615	Втулка	1
12	10 65Г	Шайба ГОСТ 6402-70	1
13	M10.6H.6.019	Гайка ГОСТ 5915-70	1
14	КСМГ 05.415	Кронштейн	1
15	КСМ 48.001	Ролик	1
16	КСМГ 05.613	Ось ролика	1
17	3,2x18	Шплинт ГОСТ 397-79	1
18	ПР-19,05-3180	Цепь ГОСТ 13568-97	39зв.
19	П-ПР-19,05-3180	Звено ГОСТ 13568-97	1
20	С-ПР-19,05-3180	Звено ГОСТ 13568-97	1
21	H.027.202	Полукорпус подшипника	4 (1)
			4 (2)
22	КСМ 00.516-25	Кольцо	1
23	M8.6H.6.019	Гайка ГОСТ 5915-70	6 (1)
			6 (2)
24	8 65Г	Шайба ГОСТ 6402-70	6 (1)
			6 (2)
25	580205	Подшипник	2 (1)
			2 (2)
26	M8x20.58.019	Болт ГОСТ 7802-81	6 (1)
			6 (2)

№ поз. на рис. 11	Обозначение	Наименование	К-во на узел
27	КСМ 48.180	Блок звездочек Z=13/16/20 t=19,05	1
28	C.17.601-01	Винт	1
29	M10.6H.6.019	Гайка ГОСТ 5915-70	1
30	КСМ 48.360	Звездочка Z=28, t=15,875	1
31	2-8x7x40	Шпонка ГОСТ 23360-78	1
32	207.08.605	Вал	1
33	207.08.606	Вал	1
34	КСМ 48.330	Блок звездочек Z=13/17/19 t=19,05	1



**Рисунок 12 - Натяжник 207.08.260**

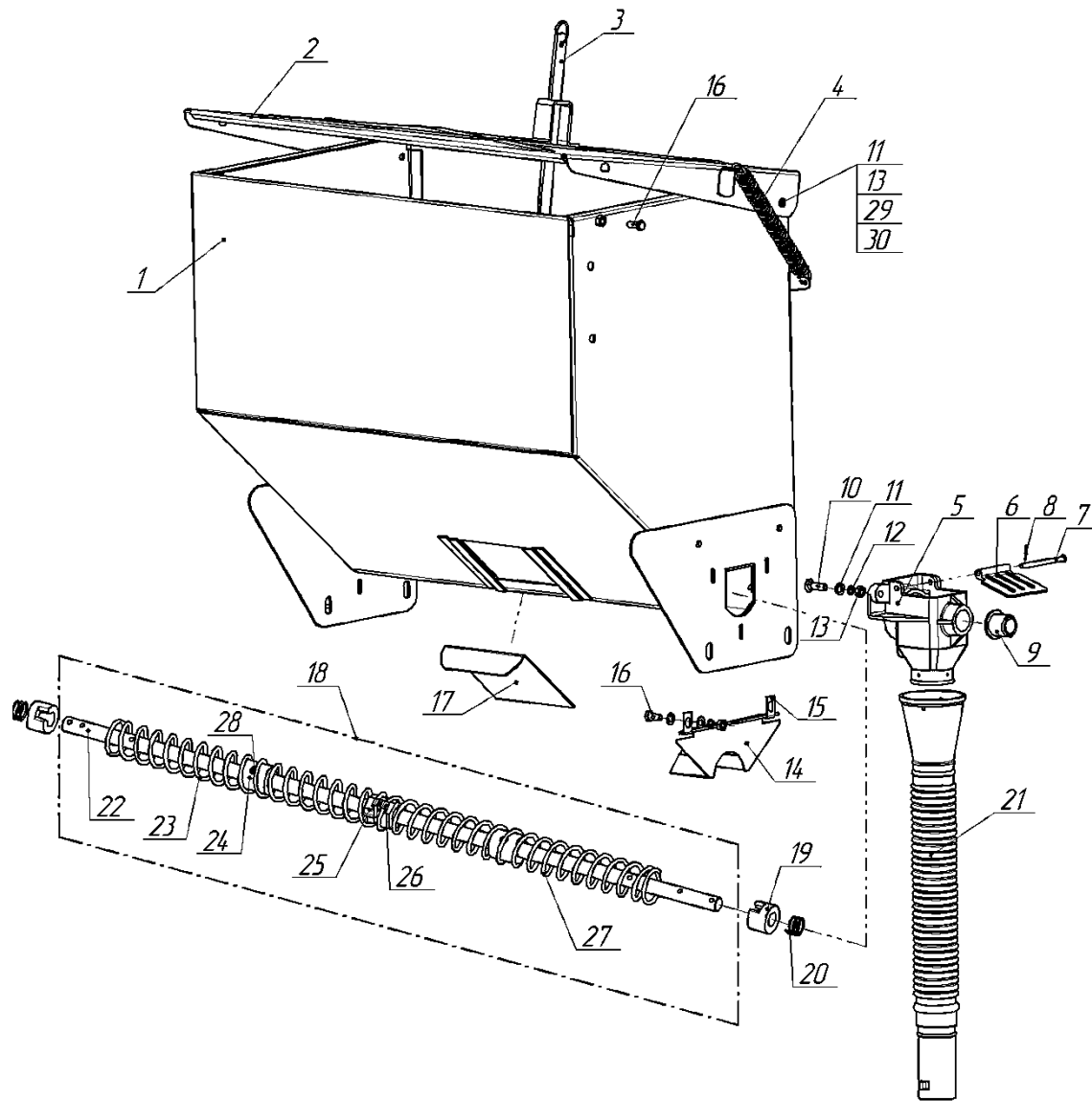
№ поз. на рис.12	Обозначение	Наименование	К-во на узел
1	M10x80.58.019	Болт ГОСТ 7798-70	2
2	MHC 08.606	Ось ролика	2
3	KCM 48.001	Ролик	2
4	207.08.408	Кронштейн	1
5	10.01.019	Шайба ГОСТ 11371-78	2
6	10 65Г	Шайба ГОСТ 6402-70	2
7	M10.6H.6.019	Гайка ГОСТ 5915-70	2
8	M12x65.58.019	Болт ГОСТ 7798-70	2
9	12.01.019	Шайба ГОСТ 11371-78	2
10	12 65Г	Шайба ГОСТ 6402-70	2
11	M12.6H.6.019	Гайка ГОСТ 5915-70	2



**Рисунок 13- Соединитель 207.08.270**

№ поз. на рис. 13	Обозначение	Наименование	К-во на узел
1	207.08.280	Муфта	2
2	207.08.619	Вал соединительный	1
	207.08.618*	Вал соединительный	
3	207.08.290	Соединитель	1
4	207.08.613	Ось	3
5	6.01.019	Шайба ГОСТ 11371-78	6
6	1,6x12	Шплинт ГОСТ 397-79	3

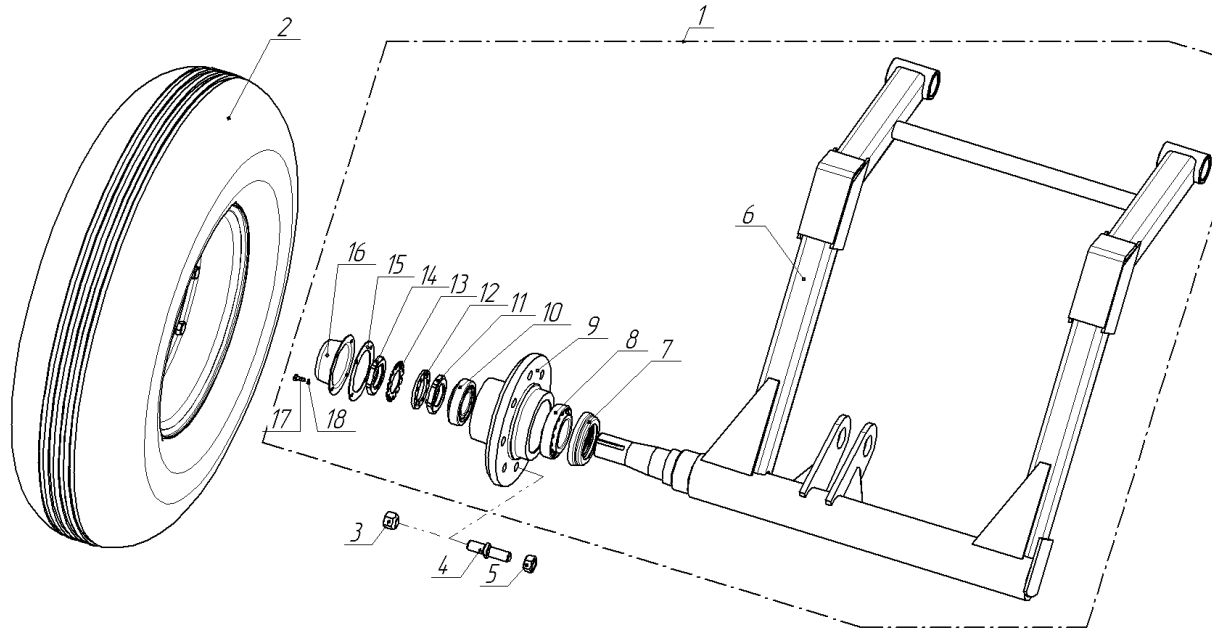
\* Для междурядий 900 мм



№ поз. на рис. 14	Обозначение	Наименование	К-во на узел
1	207.09.010	Бункер	1
2	207.09.020	Крышка	1
3	СКК 22.060	Указатель уровня	1
4	СУТ 630А	Пружина	2
5	207.09.030	Воронка	2
6	КСМ 51.001	Крышка	2
7	КСМ 51.616-03	Штырь	2
8	2x16	Шплинт ГОСТ 397-79	2
9	КСМ 51.003	Втулка	2
10	М8x30.58.019	Болт ГОСТ 7802-81	4
11	8.01.019	Шайба ГОСТ 11371-78	12
12	8 65Г	Шайба ГОСТ 6402-70	10
13	М8.6Н.6.019	Гайка ГОСТ 5915-70	10
14	КСМ 51.150	Козырек	2
15	КСМ 51.408	Шарнир	4
16	М8x20.58.019	Болт ГОСТ 7796-70	8
17	КСМ 51.419	Задвижка	1
18	КСМ 51.040	Шнек	1
19	КСМ 51.104	Втулка	2
20	552.6.057	Пружина	2
21	207.00.070	Тугопровод	2
22	КСМ 51.601	Вал	1
23	КСМ 51.609	Шнек	1
24	КСМ 51.004	Втулка	2
25	КСМ 51.409	Скоба	1
26	КСМ 51.101	Втулка	1
27	КСМ 51.611	Шнек	1
28	КСМ 51.618	Ось	3
29	СКК 22.601-01	Ось крышки	2
30	2,5x16	Шплинт ГОСТ 397-79	2

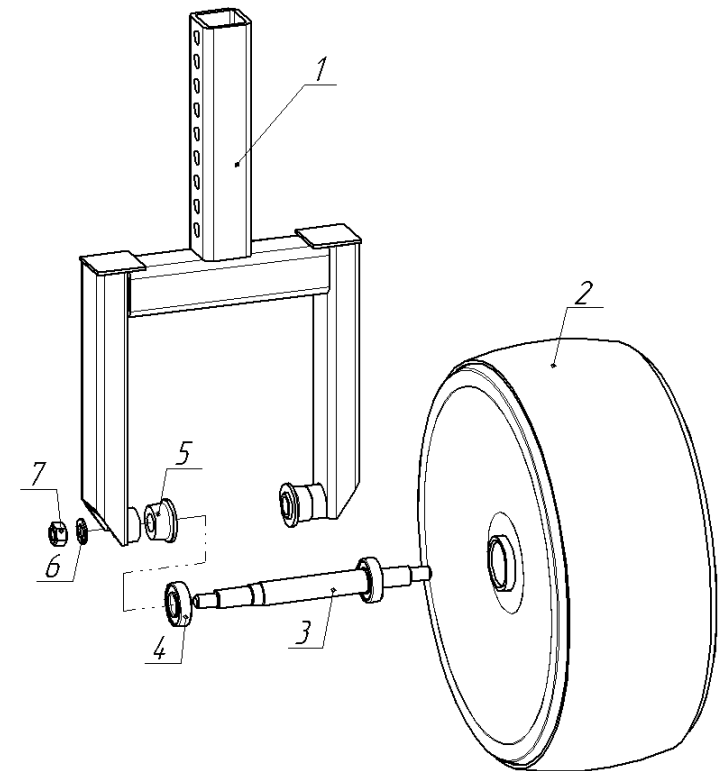
Рисунок 14 - Аппарат туковысевающий 207.09.000





№ поз. на рис. 15	Обозначение	Наименование	К-во на узел
1	207.07.010	Ось колеса (левая)	1
	207.07.010-01	Ось колеса (правая)	
2	ППР 00.160	Колесо с шиной	1
3	Н.130.02.604	Гайка	8
4	Н.130.05.607	Шпилька	8
5	М18х1,5.6Н.6.019	Гайка ГОСТ 5915-70	8
6	207.07.020	Балка левая	1
	207.07.020-01	Балка правая	
7	Н.130.04.020	Сальник	1
8	7511А	Подшипник ГОСТ 27365-87	1
9	ППР 15.101	Ступица	1
10	7509А	Подшипник ГОСТ 27365-87	1
11	Н.130.05.030	Гайка со штифтом	1
12	Н.130.05.402	Шайба	1
13	ППР 15.425	Шайба	1
14	Н.130.05.605	Гайка	1
15	Н.130.05.001	Прокладка	1
16	ППР 15.424	Крышка	1
17	М6х16.58.019	Болт ГОСТ 7798-70	4
18	6 65Г	Шайба ГОСТ 6402-70	4

**Рисунок 15 – Колесо ходовое: 207.07.000 – левое показано; 207.07.000-01-правое - зеркальное отражение**



№ поз. на рис. 16	Обозначение	Наименование	К-во на узел
1	207.10.010	Рамка колеса	1
2	КСВ 00.070	Колесо копирующее	1
3	КСВ 00.601	Ось колеса	1
4	180205	Подшипник ГОСТ 8882-75	2
5	КСВ 00.101	Втулка	2
6	16.01.019	Шайба ГОСТ 11371-78	2
7	М16.6Н.6.019	Гайка ГОСТ 5915-70	2

**Рисунок 16 – Колесо опорное 207.10.000**

# ЕВРАЗИЙСКИЙ ЭКОНОМИЧЕСКИЙ СОЮЗ



## СЕРТИФИКАТ СООТВЕТСТВИЯ

№ ЕАЭС ВУ/112 02.01. ТР010 042.01 00224

Серия ВУ № **0018496**

### ОРГАН ПО СЕРТИФИКАЦИИ

Орган по сертификации сельскохозяйственной техники и тракторов Государственного учреждения «Белорусская машиноиспытательная станция», место нахождения: Республика Беларусь, Минская область, 223062, поселок Привольный, улица Мира, дом 14; телефоны: +375 17 501 05 63, +375 17 501 07 71; адрес электронной почты (e-mail): 5014563@belmis.by; аттестат аккредитации: ВУ/112 042.01 от 30.10.1998

### ЗАЯВИТЕЛЬ

Открытое акционерное общество «Управляющая компания холдинга «Лидсельмаш»; сведения о регистрации: зарегистрировано в Едином государственном регистре юридических лиц и индивидуальных предпринимателей за номером 500021638; место нахождения: Республика Беларусь, 231300, Гродненская область, город Лида, улица Советская, дом 70; телефон: +375 154 64 59 87; адрес электронной почты (e-mail): lidselmash@inbox.ru

### ИЗГОТОВИТЕЛЬ

Открытое акционерное общество «Управляющая компания холдинга «Лидсельмаш»; место нахождения: Республика Беларусь, 231300, Гродненская область, город Лида, улица Советская, дом 70

### ПРОДУКЦИЯ

Картофелесажалки полунавесные четырехрядные Л-207, Л-207П.

Технические условия ТУ ВУ 500021638.020-2006 «Картофелесажалка полунавесная четырехрядная Л-207».

Серийный выпуск

### КОД ТН ВЭД ЕАЭС

8432 39 900 0

### СООТВЕТСТВУЕТ ТРЕБОВАНИЯМ

Технического регламента Таможенного союза ТР ТС 010/2011 «О безопасности машин и оборудования»

### СЕРТИФИКАТ СООТВЕТСТВИЯ ВЫДАН НА ОСНОВАНИИ

Протокола испытаний № 009 СБ/06-2-2022ИЦ от 18.01.2022 испытательного центра Государственного учреждения «Белорусская машиноиспытательная станция» (аттестат аккредитации ВУ/112 1.0037), отчета от 04.12.2020 по результатам периодической оценки сертифицированной продукции, проведенной командой органа по сертификации сельскохозяйственной техники и тракторов Государственного учреждения «Белорусская машиноиспытательная станция». Схема сертификации 1с

### ДОПОЛНИТЕЛЬНАЯ ИНФОРМАЦИЯ

Продукция соответствует требованиям ГОСТ ISO 4254-1-2013 «Машины сельскохозяйственные. Требования безопасности. Часть 1. Общие требования» (пп. 4.1.3; 4.4.3; 4.4.6; 4.6.1; 4.6.3; 4.8.1.2-4.8.1.4; 4.9.1; 4.10.2; 4.14.1-4.14.4; 6.2.1.1; 6.2.2.2; 6.4.1; 6.5; 8.1.1; 8.1.3; 8.2.1-8.2.3; 8.3.1; 8.3.2), ГОСТ Р 53489-2009 «Система стандартов безопасности труда. Машины сельскохозяйственные навесные и прицепные. Общие требования безопасности» (пп. 4.1; 4.2.1; 4.2.3; 4.2.5; 4.2.6; 4.3.4; 4.3.5; 4.4.2; 4.4.3; 4.4.5; 4.4.6; 4.5.1; 4.5.2; 4.8.1; 4.8.2; 4.8.3; 4.9.1 - 4.9.3; 4.9.5; 4.12.1; 4.12.3; 4.12.4; 4.13.1-4.13.3; 4.14.1; 4.14.2; 5.1.2 - 5.1.4; 5.1.10), ГОСТ 32431-2013 «Машины для сельского и лесного хозяйства. Монтаж устройств освещения и световой сигнализации для проезда по дорогам общего пользования» (пп. 3.2.1; 3.3; 3.4; 3.12; приложение А, пп. А.5; А.6; А.8; А.10; А.16; А.18; А.20; А.21), ГОСТ ISO 4413-2016 «Гидроприводы. Общие правила и требования безопасности для систем и их компонентов» (пп. 5.4.2.1; 5.4.2.5; 5.4.2.8; 5.4.2.9; 5.4.2.13.1; 5.4.6.5.1; 5.4.6.5.2; 5.4.6.5.3.2; 5.4.6.6.1), ГОСТ 26336-97 «Тракторы, машины для сельского и лесного хозяйства, самоходные механизмы для газонов и садов. Условные обозначения (символы) элементов систем управления, обслуживания и отображения информации» (таблица 2, номер символа 2.28; 2.30, 2.31), ГОСТ 12.2.062-81 «Система стандартов безопасности труда. Оборудование производственное. Ограждения защитные», ГОСТ EN 12965-2012 «Тракторы и машины для сельскохозяйственных работ и лесоводства. Валы отбора мощности (ВОМ), карданные валы и защитные ограждения. Требования безопасности».

Условия и сроки хранения продукции указаны в руководстве по эксплуатации. Гарантийный срок эксплуатации - 24 месяца. Срок службы - 8 лет.

Продукция предназначена только для работы в поле и выход на дороги общего пользования является исключением. Выезд на дороги общего пользования осуществлять в соответствии с Правилами дорожного движения, действующими на территории стран поставки продукции

**СРОК ДЕЙСТВИЯ С 25.01.2022 ПО 24.01.2027 ВКЛЮЧИТЕЛЬНО**

Руководитель (уполномоченное лицо)

М.П. органа по сертификации

Эксперт-аудитор (эксперт)

Бурдыко Владимир Михайлович

Ф.И.О.

Пугин Алексей Владимирович

Ф.И.О.