

БОРОНА ДИСКОВАЯ ТЯЖЕЛАЯ Л-113-03 С ПРИКАТЫВАЮЩИМ КАТКОМ HEAVY-DUTY DISC HARROW L-113-03 WITH A PACK WHEEL



Предназначена для лушения стерни и предпосевной обработки почвы, разработки пластов первичной вспашки, поднятых кустарниково-болотными плугами, на минеральных и торфяных почвах, ухода за лугами и пастбищами, а также разделки глыб после вспашки.

Борона может использоваться в любых почвенно-климатических зонах. Агрегатируется с тракторами тягового класса 3-4.

The machine is intended for breaking the stubble and tilling the soil before sowing, for the development of primary ploughing layers, raised by brush-and-bog ploughs, on mineral and peat soils, tending of meadows and pastures, as well as clod breaking after ploughing.

The harrow can be used in any soil and climate areas.

It is coupled with tractors of 3-4 drawbar category.

ТЕХНИЧЕСКИЕ ХАРАКТЕРИСТИКИ

| | |
|--|----------------------|
| Тип | прицепная |
| Производительность, га/ч | 1,8 |
| Рабочая скорость, км/ч | 6-9 |
| Транспортная скорость, км/ч, не более | 15 |
| Ширина захвата, м | 3,3 |
| Глубина обработки, см: | 6-12 |
| Угол атаки дисковых батарей, ° | 6,10,14,18 |
| Агрегатируется с тракторами, кл | 3 -4 |
| Габаритные размеры, мм: длина ширина высота | 6100 4000 1300 |
| Масса, кг, не более | 2000 |

TECHNICAL SPECIFICATION

| | |
|--|----------------------|
| Type | trailed |
| Performance, ha/h | 1,8 |
| Operating speed, km/h | 6-9 |
| Travelling speed, km/h, max | 15 |
| Operating width, m | 3,3 |
| Depth of tilling, cm: | 6-12 |
| Approach angle of disk batteries, ° | 6,10,14,18 |
| Coupled with tractors, type | 3-4 drawbar category |
| Overall dimensions, mm: length width height | 6100 4000 1300 |
| Weight, kg | 2000 |

**ОАО «Управляющая компания
холдинга «ЛИДСЕЛЬМАШ»**

231300, Республика Беларусь, Гродненская обл.,
г. Лида, ул. Советская, 70



БОРОНА ДИСКОВАЯ ТЯЖЕЛАЯ

Л-113-03

Каталог сборочных единиц

ТЕХНИЧЕСКИЕ ДАННЫЕ

| Наименование | Ед. измерения | Значение |
|--|---------------|---------------|
| Тип | | прицепная |
| Производительность за 1 час основного времени | га | 1,8 |
| Рабочая скорость | км/ч | 6 – 9 |
| Транспортная скорость, не более | км/ч | 15 |
| Ширина захвата | м | 3,3 |
| Масса сухая конструкционная с комплектом рабочих органов и приспособлений для выполнения основной технологической операции | кг | 2 000 |
| Габаритные размеры в рабочем положении при угле атаки 6° | мм | |
| - длина | | 6 100 |
| - ширина | | 4 000 |
| - высота | | 1 300 |
| Дорожный просвет | мм | 200 |
| Угол атаки дисков | град. | 6, 10, 14, 18 |
| Глубина обработки за два-три прохода | см | 6 - 12 |

ПЕРЕЧЕНЬ ПОДШИПНИКОВ КАЧЕНИЯ

| № п/п | Тип подшипника | Номер по каталогу | Место установки | Количество подшипников | |
|-------|--|-------------------|-------------------|------------------------|------------|
| | | | | на узел | на изделие |
| 1 | Шариковый радиальный однорядный ГОСТ 8338-75 (140x65x33) | 313 | Подшипник батарей | 1 | 8 |
| 2 | Роликовый конический однорядный ГОСТ 333-79 (45x85x23,5) | 7509А | Колеса ходовые | 1 | 2 |
| 3 | Шариковый радиальный сферический двухрядный ГОСТ 5720-75 (55x100x21) | 1211 | Подшипник катка | 1 | 2 |
| 4 | Роликовый конический однорядный ГОСТ 333-79 (45x85x23,5) | 7511 | Колеса ходовые | 1 | 2 |

ПЕРЕЧЕНЬ МАНЖЕТ

| № | Тип манжет по ГОСТ 8752-79 | Место установки | Количество | |
|---|----------------------------|-------------------|------------|------------|
| | | | на узел | на изделие |
| 1 | 2.2.80 x 105-2 | Подшипник батареи | 4 | 32 |
| | | Колеса ходовые | 1 | 2 |
| 2 | 2.2.65x90-1 | Подшипник катка | 2 | 4 |

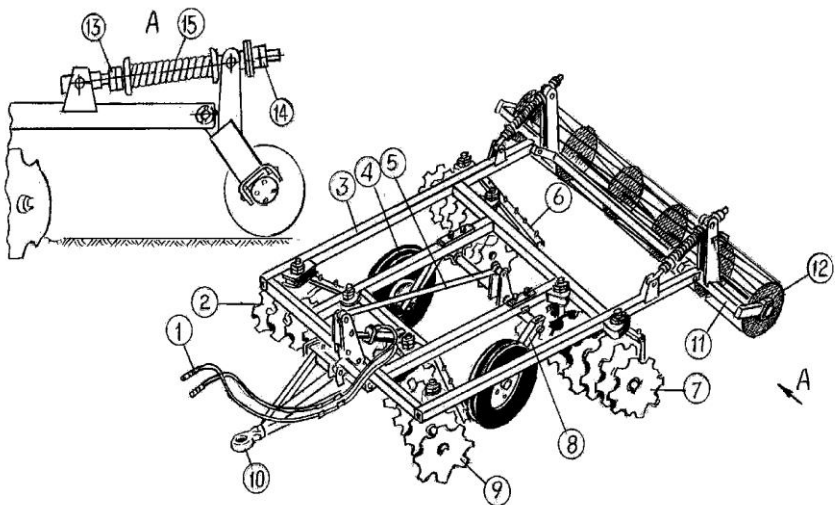


Рис.1 ОБЩИЙ ВИД БОРОНЫ ДИСКОВОЙ ТЯЖЕЛОЙ Л-113-03

1- Рукава высокого давления Н.036.83.090 (L=1010мм); 2 Секция батарей БДТ 02.440, 9- Секция батарей БДТ 02.420 3- Рама БДТ 21.000; 4- Колесо с шиной (12-16) БДТ 03.000; 5- Механизм выравнивания; 6, 7- Секции батарей БДТ 02.430; 8- Рама ходовых колес БДТ 33.020; 10- Прицеп БДТ 04.000; 11- Рама катка БДТ 22.000; 12-Каток БДТ 23.000; 13,14-Гайка М42х2; 15-Пружина ОУ 02.605.

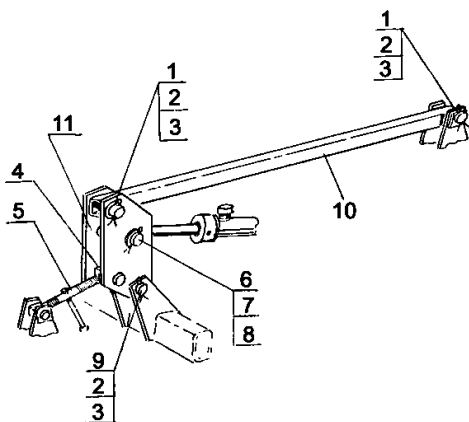


Рис. 2 МЕХАНИЗМ ВЫРАВНИВАНИЯ РАМЫ БОРОНЫ

1- ось БДТ 00.601; 2- шайба 27.01.019 ГОСТ 11371-78; 3- шплинт 6,3х56.001 ГОСТ 397-79; 4- сухарь БДТ 00.606; 5- тяга БД 00.140; 6- ось БДТ 00.602; 7- шайба ККУ 18.408; 8- шплинт 6,3х63.001 ГОСТ 397-79; 9- ось БДТ 00.604; 10- тяга БДТ 00.030; 11- кронштейн БДТ 00.060

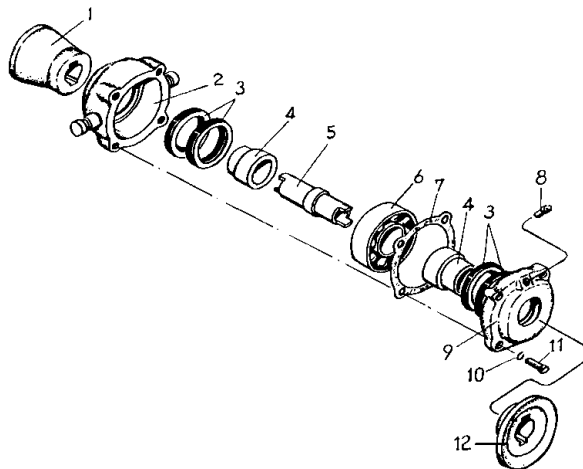


Рис.3 ПОДШИПНИК БАТАРЕИ БДТ 02.100-01

1* - шайба БДТ 02.111-01, 2 - корпус подшипника БДТ 01.305, 3 - манжета 2.2-80-х105-2, 4 - кольцо БДТ 02.812-01, 5 - втулка БДТ 02.811-01, 6 - подшипник 313, 7 - прокладка БДТ 02.001, 8 - масленка 1.2Ц6, 9 - крышка БДТ 02.114-01, 10 - шайба 12 65 Г, 11 - болт М12х30, 12* - шайба БДТ 02.112-01.

* поз 1, 12 при заявке запасных частей заказывать отдельно от подшипника батарей

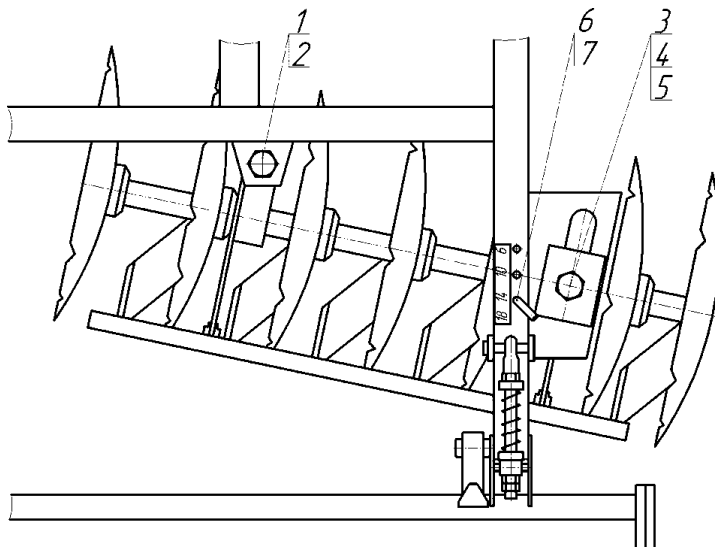


Рис.4 СХЕМА УСТАНОВКИ УГЛОВ АТАК НА БОРОНУ Л-113-03

1. Гайка М42х2 ГОСТ 2524,
2. Гайка М42х2 ГОСТ 15522,
3. Гайка М42х2 ГОСТ 2524,

4. Гайка М42х2 ГОСТ 15522,
5. Стойка секции батарей,
6. Ручка,
7. Кольцо

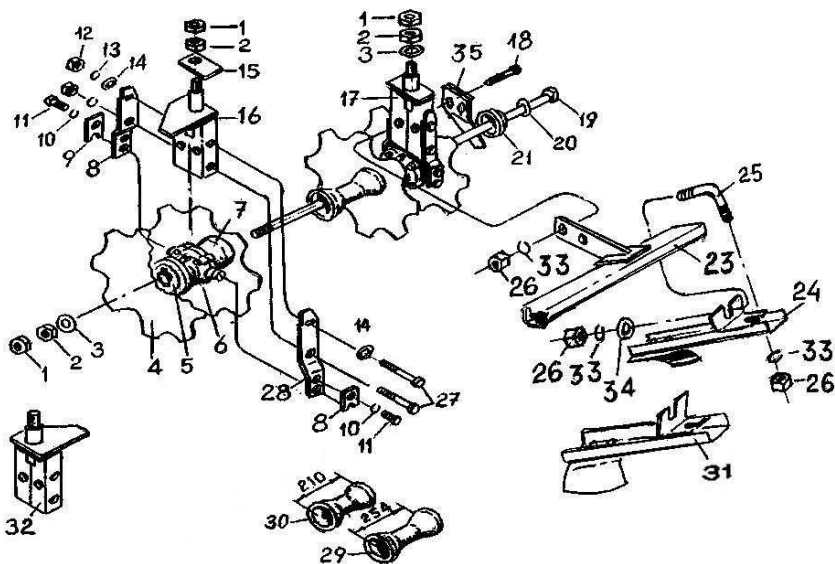


Рис. 5 БАТАРЕЯ ДИСКОВ БОРОНЫ Л-113-03

- | | |
|---|--|
| 1. Гайка М42х2(низкая); | 20. Шайба БДЛ 02.401; |
| 2. Гайка М42х2; | 21. Шайба БДТ 02.106; |
| 3. Шайба 42; | 22. Болт М16х40; |
| 4. Диск БДЮ 01.401-02; | 23. Основание чистика: БДТ 05.070, БДТ 05.070-01; |
| 5. Шайба БДТ 02.112-01; | 24. Чистик правый БДТ05.050; |
| 6. Подшипник батареи БДТ 02.100-01; | 25. Хомут БДТ 05.601; |
| 7. Шайба БДТ 02.111-01; | 26. гайка М16; |
| 8. Кронштейн БДТ 02.412; | 27. Болт М20х180; |
| 9. Пластина БДТ 02.413; | 28. Кронштейн БДТ02.412-01; |
| 10. Шайба 12.65Г; | 29. Шпуля Л-114.03.152; |
| 11. Болт М12х25; | 30. Катушка БДТ 02.101; |
| 12. Гайка М20; | 31. Чистик левый БДТ 05.060; |
| 13. Шайба 20.65Г; | 32. Стойка БДТ 02.130; |
| 14. Шайба 20; | 33. Шайба 16.65Г; |
| 15. Пластина БДТ 02.404; | 34. Шайба 16; |
| 16. Стойка БДТ 02.130; | 35. Чистик БДТ 02.060. |
| 17. Стойка БДТ 02.110; | |
| 18. Болт М16х100; | |
| 19. Валы: БДТ 02.611-04 (L=1476мм), БДТ 02.611-07 (L=1726мм), БДТ 02.611-06 (L=1686мм); | |

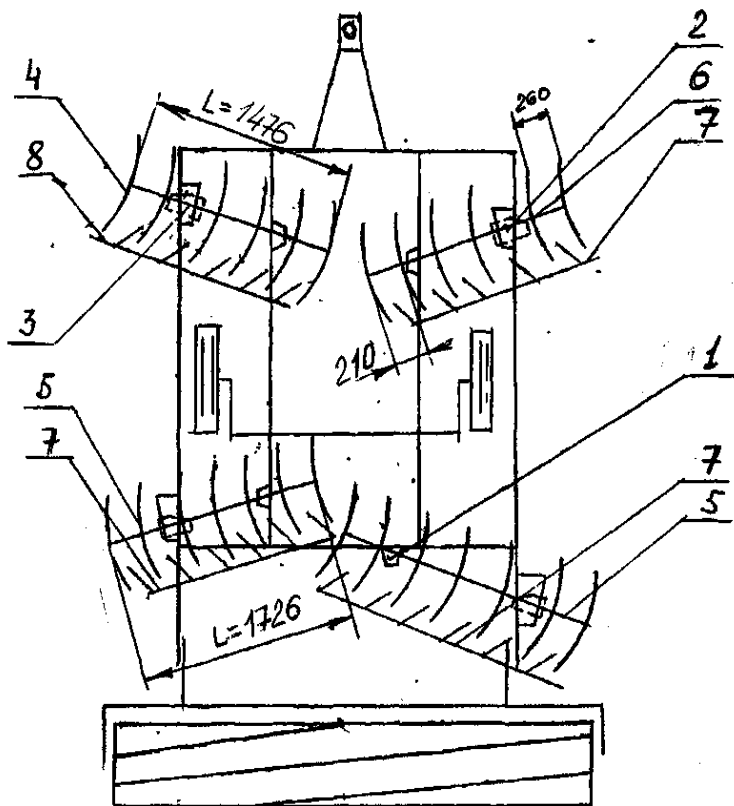


Рис 6 СХЕМА УСТАНОВКИ ДИСКОВ БАТАРЕЙ НА БОРОНУ Л-113-03

1. Стойка БДТ 02.110;
2. Стойка БДТ 02.120;
3. Стойка БДТ 02.130;
4. Секция батарей БДТ 02.420;
5. Секция батарей БДТ 02.430;
6. Секция батарей БДТ 02.440;
7. Основание чистиков БДТ 05.070-01;
8. Основание чистиков БДТ 05.070.